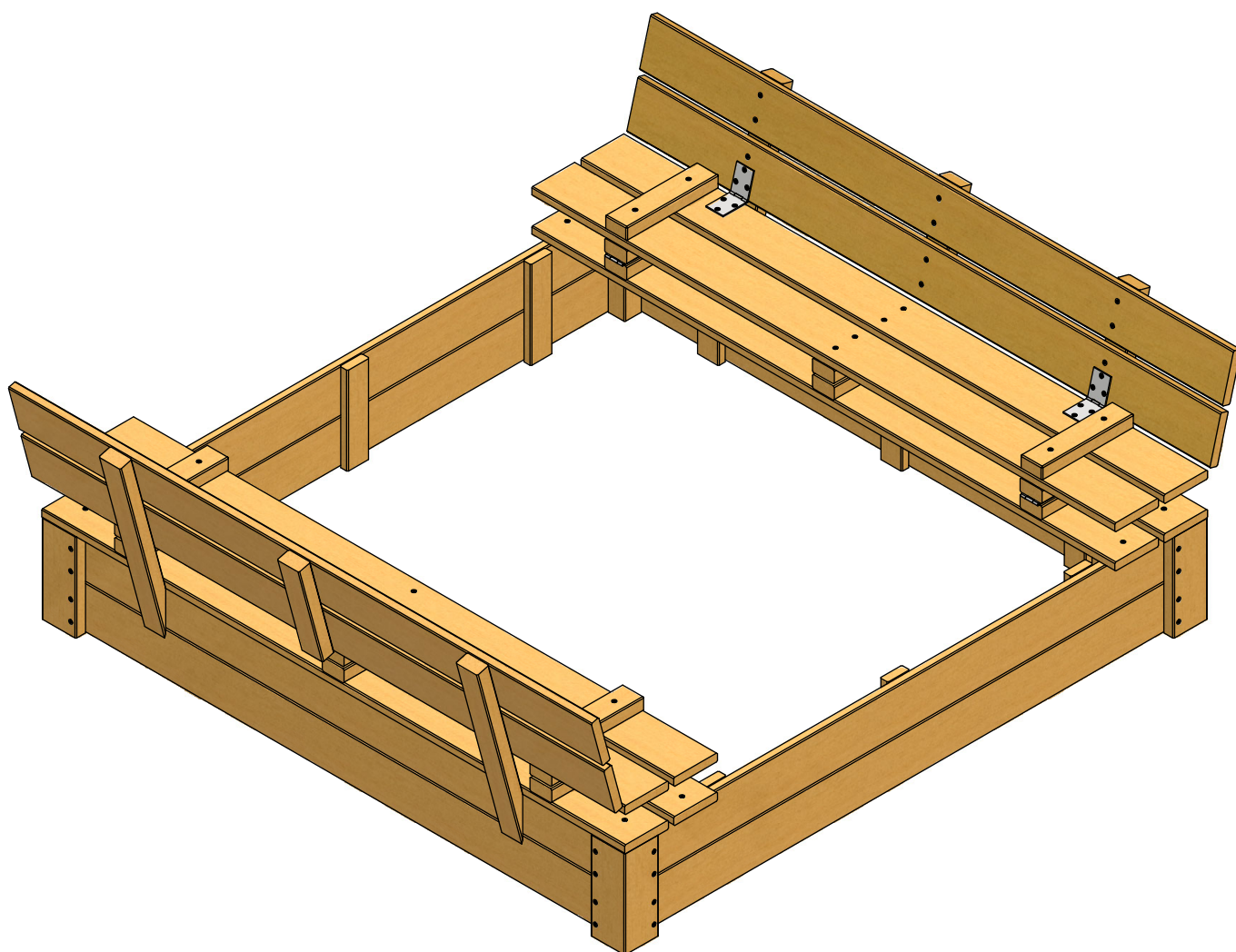

Piaskownica "Tomek"

(120x120)

Instrukcja montażu / użytkowania



EAN: 5908235399010

L 120 x B 120 x H 22/45



SOBEX Sp. z o.o.
ul. Poznańska 62 Trzebicz
66-530 Drezdenko
www.sobex.com.pl

Przed przystąpieniem do montażu i eksploatacji należy zapoznać się z treścią niniejszej dokumentacji oraz sprawdzić zgodność elementów z instrukcją.

Prosimy zachować niniejszą instrukcję w celu wykorzystania jej w przyszłości.

Informacje ogólne

- Usunąć materiały opakowaniowe (tj. deski, zszywki, taśma, wkręt, itp.) używając do tego odpowiednich narzędzi
- Skontrolować jakość i ilość półfabrykatów wchodzących w skład wyrobu.
- Miejsce montażu powinno być odpowiednio przygotowane
- Montażu powinny dokonywać osoby dorosłe.
- Dzieci należy trzymać z daleka od miejsca montażu w czasie wykonywania prac.
- W miejscach łączenia ze sobą drewna za pomocą wkrętów, należy uprzednio wykonać otwór o średnicy nieco mniejszej od średnicy używanego wkrętu. Czynność ta jest konieczna z uwagi na możliwość pęknięcia drewna podczas wkręcania wkrętów bez nawiercania.
- Wyposażyć się w narzędzia oraz akcesoria potrzebne do przeprowadzenia prawidłowego montażu.

Produkt przeznaczony jest wyłącznie do użytku domowego na zewnątrz pod bezpośrednim nadzorem osoby dorosłej. Produkt nie nadaje się dla dzieci poniżej 36 miesięcy, ze względu na brak dodatkowych zabezpieczeń typowych dla małych dzieci oraz brak umiejętności przewidywania.

Maksymalna dopuszczalna ilość dzieci: 3

Maksymalna dopuszczalna waga użytkownika: 50kg

Rozstawienie konstrukcji można dokonywać wyłącznie na wypoziomowanych powierzchniach amortyzujących upadek takich jak np. trawnik, żwir, maty, co najmniej 2m od innych obiektów, takich jak np.: dom, garaż, płot, linka zawieszania prania, zwisające gałęzie, kable elektryczne, droga wjazdowa itp. Wyrób nie może być ustawiony na betonie, asfalcie i innej twardej powierzchni, a w strefie bezpieczeństwa nie mogą znajdować się żadne twarde przedmioty o ostrych lub spiczastych zakończeniach.

Prosimy nie modyfikować wyrobu, ani sposobu montażu w jakikolwiek sposób. Zmiany będą miały wpływ na integralność konstrukcji i wymiana części zamiennych nastąpi na koszt nabywcy. Niewłaściwe użytkowanie lub zastosowanie produktu niezgodnie z przeznaczeniem jest niedopuszczalne i zwalnia producenta z jakiegokolwiek odpowiedzialności. Przed użyciem produkt musi być zmontowany i sprawdzony przez osobę dorosłą.

Przechowywanie

Wyrób przed montażem należy przechowywać na płasko, w suchym oraz przewiewnym miejscu. Chronić przed bezpośrednim działaniem warunków atmosferycznych takich jak deszcz czy nasłonecznienie.

Konserwacja

W celu zapewnienia długotrwałego korzystania z wyrobu należy przestrzegać następujących zasad

- Należy utrzymywać wyrób w czystości
- Należy bezwzględnie wykonywać okresowe przeglądy w zakresie opisanym w niniejszej dokumentacji przy zachowaniu zasad BHP
- Należy właściwie eksploatować wyrób nie dopuszczając do przeciążeń

Przed rozpoczęciem prac konserwacyjnych należy sprawdzić następujące rzeczy:

- Czy nie występują zagrożenia podczas wykonywania danej pracy
- Środki ostrożności, jakie należy zastosować podczas wykonywania danej pracy

Plan przeglądów

Miesięczne:

- Sprawdzenie stabilności oraz wytrzymałości połączeń
- Sprawdzić, czy nie brakuje żadnych elementów lub czy nie uległy one uszkodzeniu

Kwartalne:

- Sprawdzić stabilność konstrukcji
- Sprawdzić zużycie części i w razie potrzeby wymienić na nowe
- Sprawdzić konstrukcję pod względem możliwych uszkodzeń, murszenia i butwienia drewna
- Smarowanie zawiasów

Roczne

- Sprawdzenie łączników pod kątem ich zużycia lub uszkodzenia i wymiana w razie potrzeby
- Zabezpieczenie „zaleca się malowanie drewna kolorowymi impregnatami/farbami do stosowania na zewnątrz minimum raz na 3 lata. W trudnych warunkach klimatycznych malowanie należy przeprowadzać częściej”

Regularna kontrola produktu, jest gwarancją bezpieczeństwa. W przypadku stwierdzenia uszkodzenia niemożliwych do naprawienia, należy taki produkt całkowicie wycofać z użytkowania.

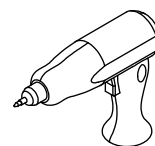
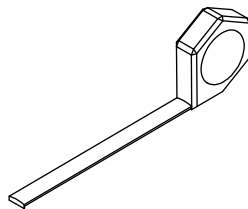
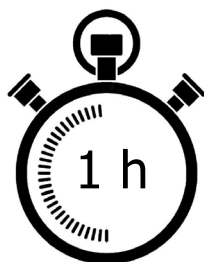
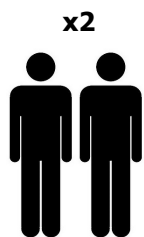
Właściwości drewna

Jedną z właściwości drewna z drzew iglastych są zawarte w jego budowie przewody żywiczne zawierające żywicę w postaci płynnej bądź stałej. W okresie użytkowania produktów wykonanych z tego surowca zjawiskiem naturalnym są wycieki żywicy. Natężenie tego zjawiska jest różne i niepowtarzalne w różnych elementach z drewna iglastego.

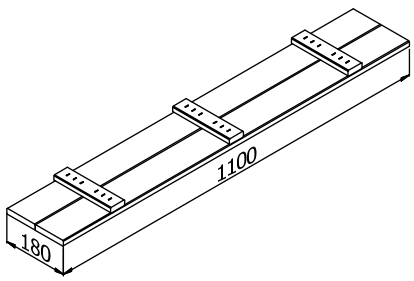
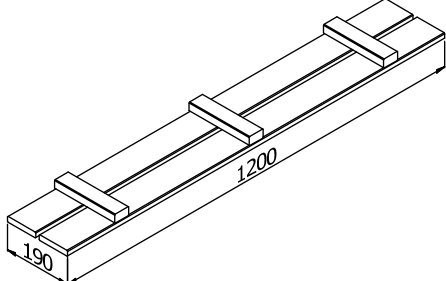
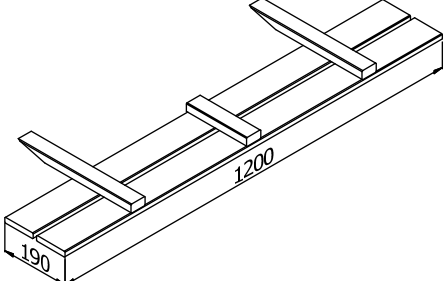
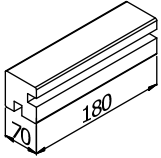
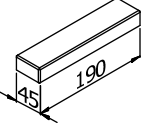
Drugą podstawową cechą drewna jako surowca naturalnego jest jego dostosowanie się do warunków panujących w danym otoczeniu. Następstwem tego zjawiska mogą być pęknięcia oraz wypaczanie o różnej intensywności. Nie wpływają one na wartość użytkową tego produktu. Powyższe właściwości NIE stanowią WADY produktu. Klient kupując produkt wykonany z drewna akceptuje jego naturalne parametry, cechy oraz właściwości. Wyrób zawiera produkty biobójcze. Drewno impregnowane środkiem WOLMANIT CX-8WB (CX-8F)* zawiera węglan di wodorotlenku miedzi (II), miedź-HDO w celu ochrony przed grzybami i owadami niszczącymi drewno. Drewno impregnowane środkiem WOLMANIT CX-8WB może być użyte zgodnie z DIN EN 335 w klasach zagrożenia 1-4. Przechowywać z dala od jedzenia, napojów a także pożywienia dla zwierząt. Spełnia normy dotyczące pyłu drzewnego podczas przetwarzania impregnowanego drewna np. cięcia, szlifowania.

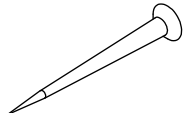
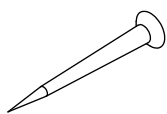
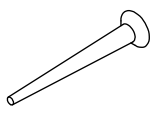
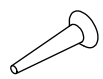
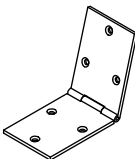
Producent nie ponosi odpowiedzialności za skutki niedostosowania się do informacji oraz zaleceń producenta zawartych w niniejszej instrukcji.

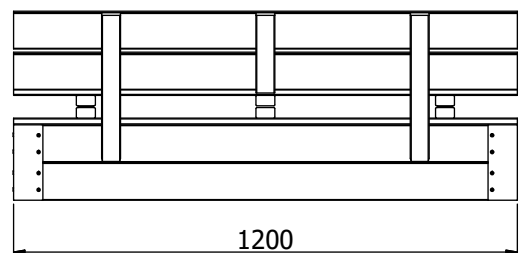
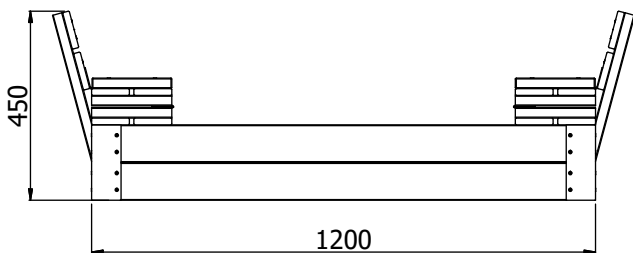
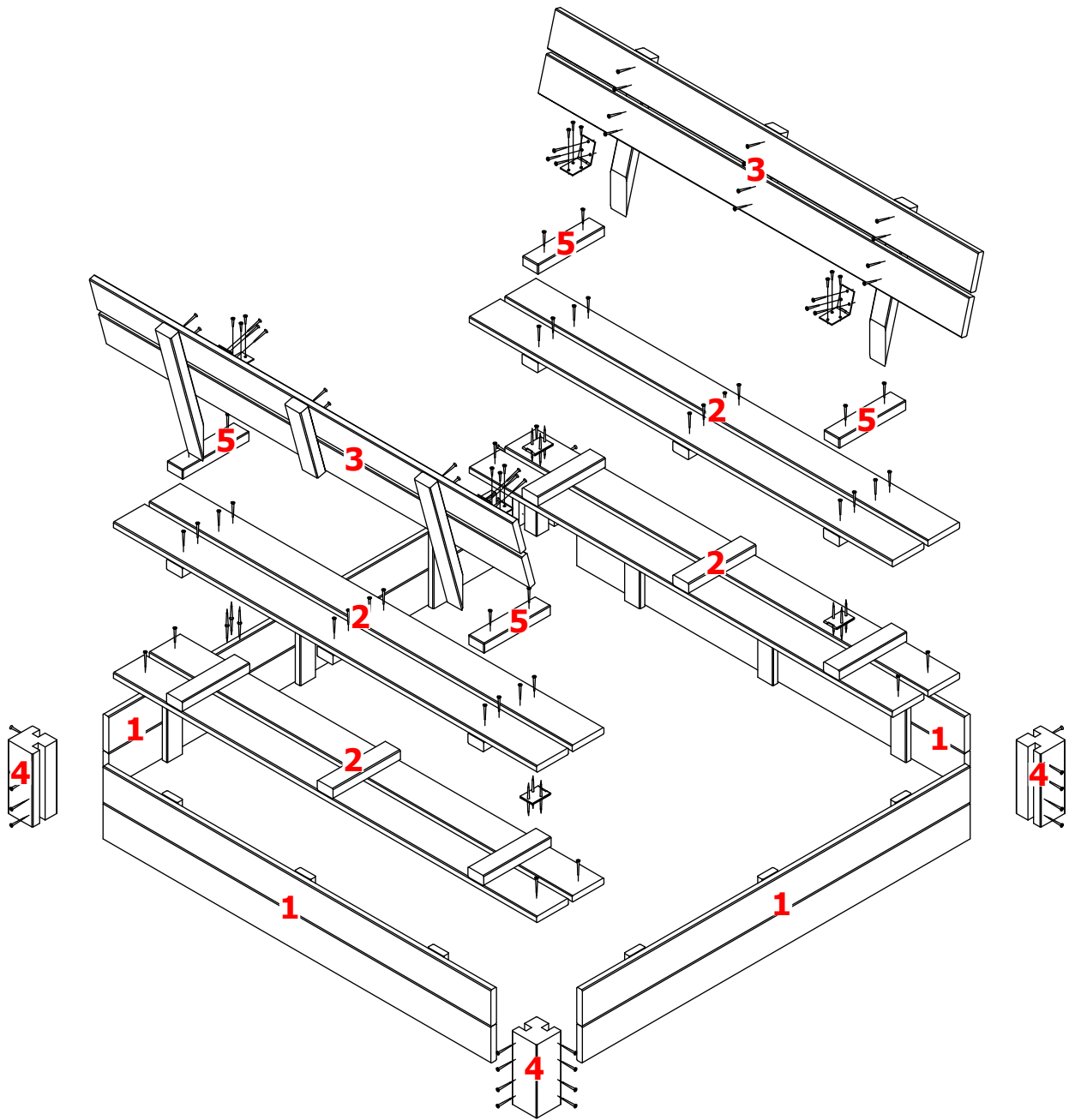
Podstawowe narzędzia potrzebne do montażu



Wykaz elementów i okuć

<p>1 - 4szt.</p> 	<p>2 - 4szt.</p> 	<p>3 - 2szt.</p> 
<p>4 - 4szt.</p> 	<p>5 - 4szt.</p> 	

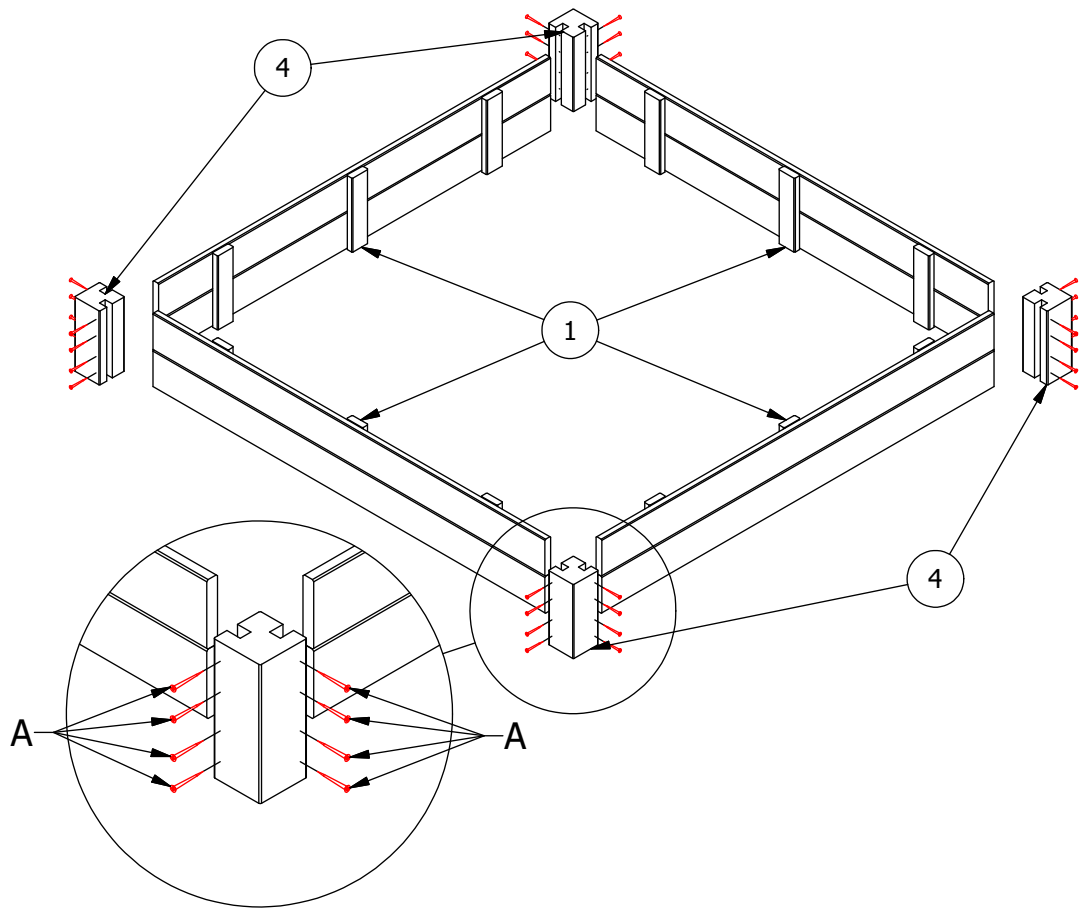
<p>A</p>	<p>Wkręt do drewna 3.5x45</p>	<p>36 szt.</p>	
<p>B</p>	<p>Wkręt do drewna 3.5x40</p>	<p>28 szt.</p>	
<p>C</p>	<p>Wkręt do drewna 3.5x35</p>	<p>92 szt.</p>	
<p>D</p>	<p>Wkręt do drewna 3.5x14</p>	<p>12 szt.</p>	
<p>E</p>	<p>Zawias 35x100</p>	<p>8 szt.</p>	



1



32x A - 3.5x45



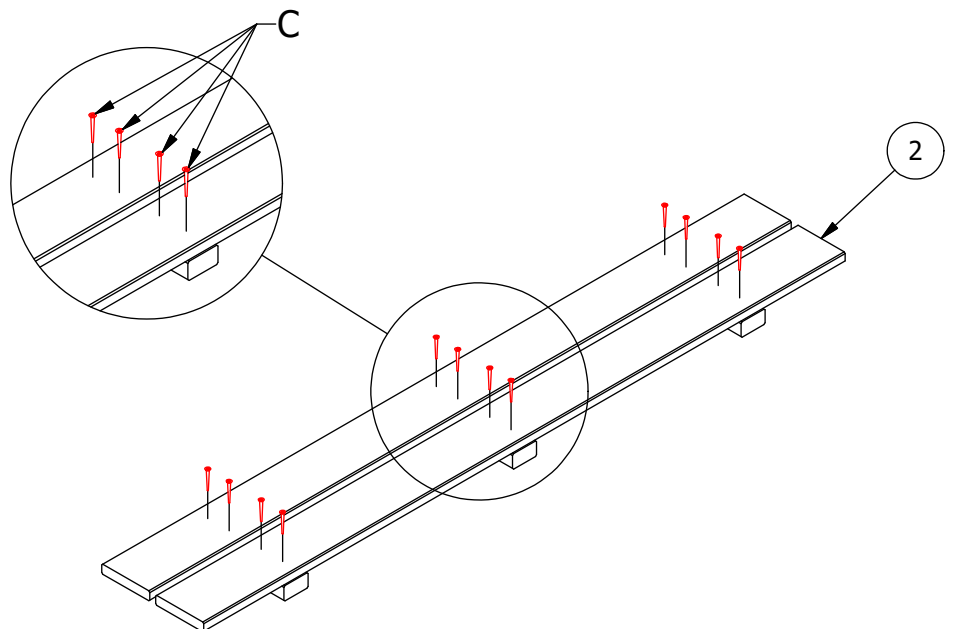
2



48x C - 3.5x35



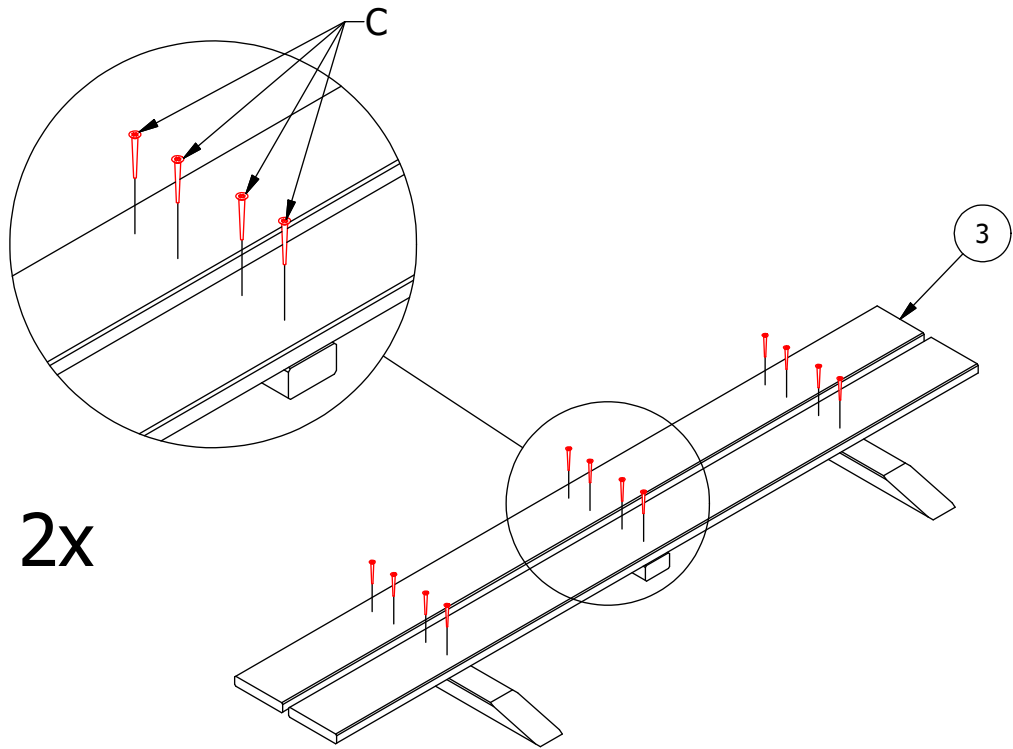
4x



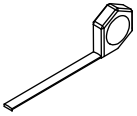
3



24x C - 3.5x35



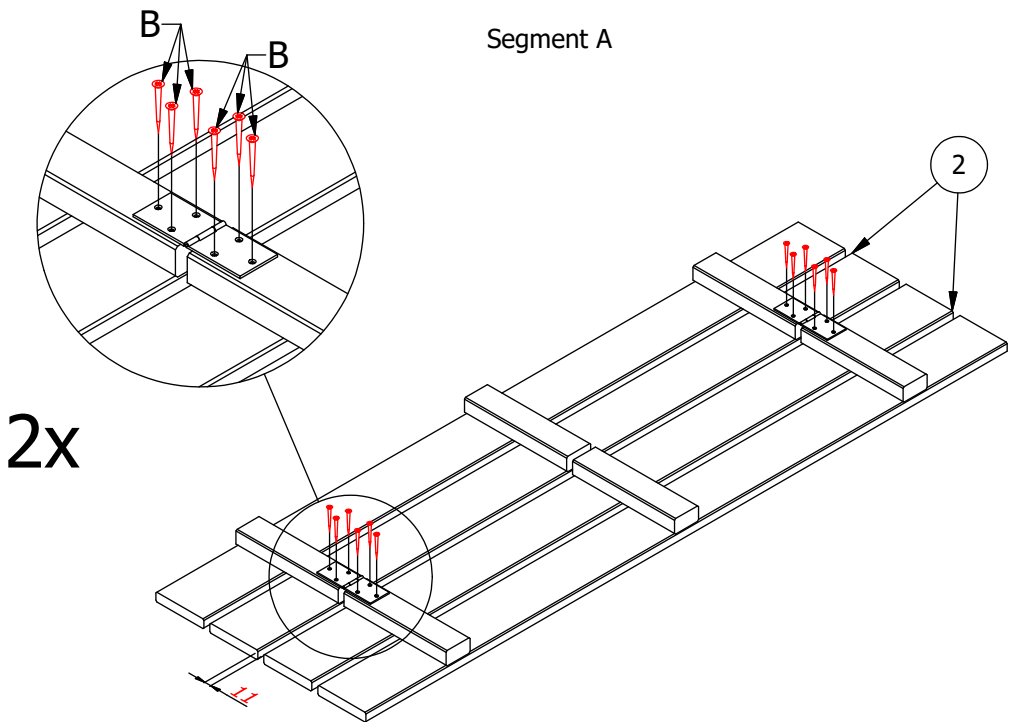
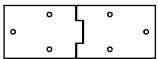
4







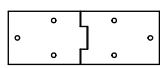
24x B - 3.5x40



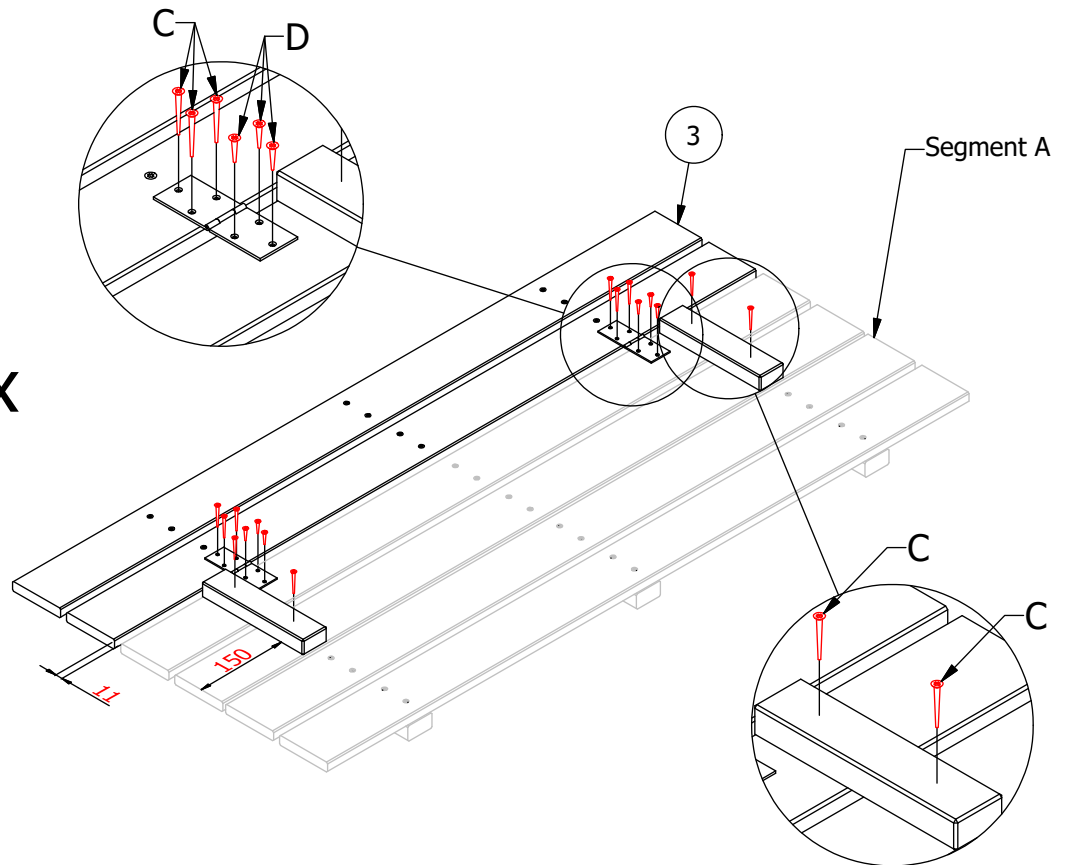
4x E - zawias 35x100



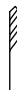


5

- 
- 
- 20x C - 3.5x35
- 
- 12x D - 3.5x14
- 
- 4x E - Zawias 35x100
- 

2x



6

- 
- 
- 4x A - 3.5x45
- 
- 4x B - 3.5x40
- 