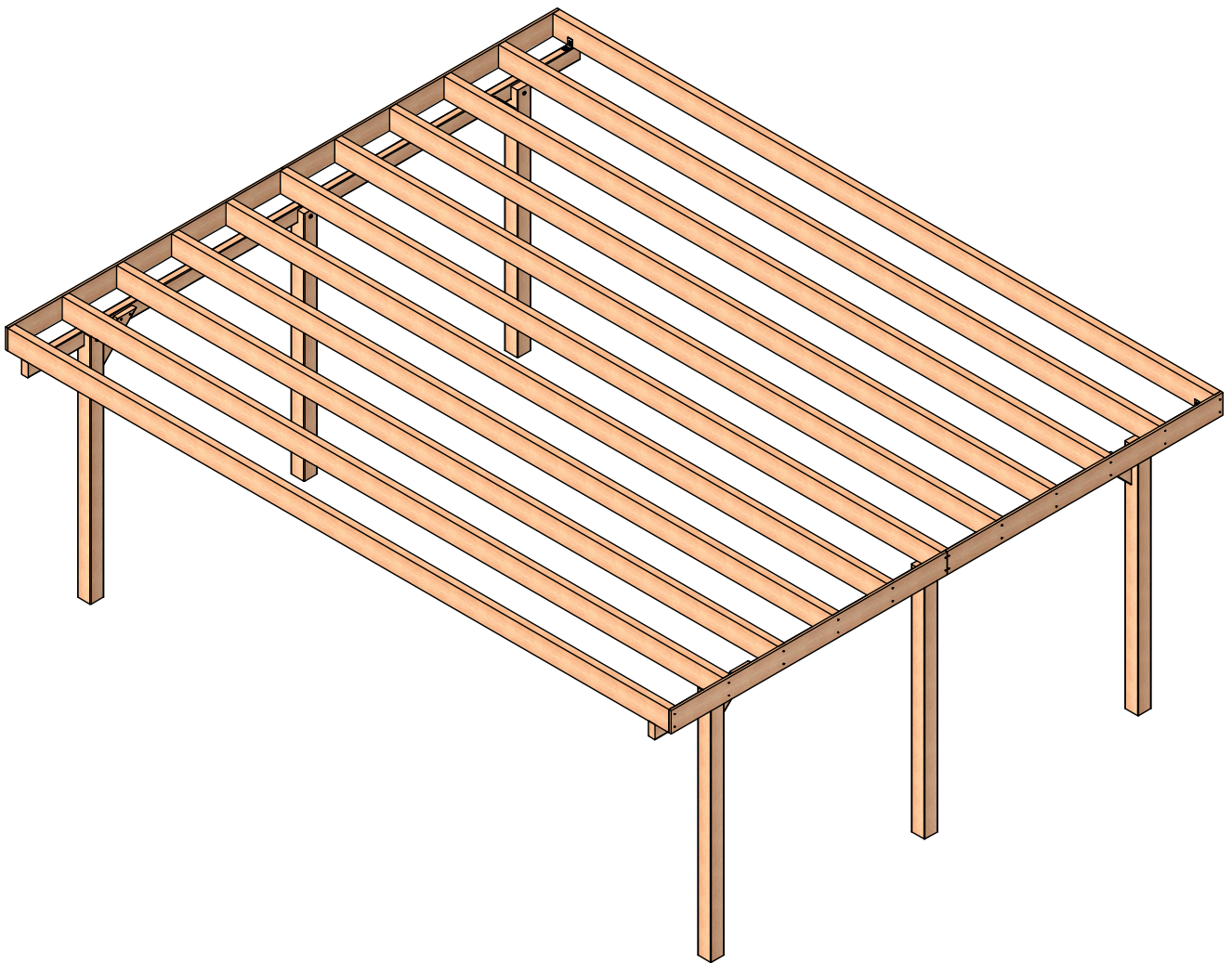

Wiata dwustanowiskowa ***(603x500 bez pokrycia)***

Instrukcja montażu / użytkowania



EAN: 5908235399201

L 603 x B 500 x H 230



SOBEX Sp. z o.o.
ul. Poznańska 62 Trzebicz
66-530 Drezdenko
www.sobex.com.pl

Przed przystąpieniem do montażu i eksploatacji należy zapoznać się z treścią niniejszej dokumentacji oraz sprawdzić zgodność elementów z instrukcją.

Prosimy zachować niniejszą instrukcję w celu wykorzystania jej w przyszłości.

Informacje ogólne

- Usunąć materiały opakowaniowe (tj. deski, zszywki, taśma, wkręt, itp.) używając do tego odpowiednich narzędzi
- Skontrolować jakość i ilość półfabrykatów wchodzących w skład wyrobu. W przypadku stwierdzenia niezgodności przed rozpoczęciem montażu prosimy wstrzymanie prac i jak najszybszy kontakt ze sprzedawcą
- Miejsce montażu powinno być odpowiednio przygotowane (wypoziomowane i utwardzone)
- Montażu powinny dokonywać osoby dorosłe
- Montażu elementów na wysokości należy dokonywać na drabinie, przy zachowaniu zasad BHP
- Dzieci należy trzymać z daleka od miejsca montażu w czasie wykonywania prac
- W miejscach łączenia ze sobą drewna za pomocą wkrętów, należy uprzednio wykonać otwór o średnicy nieco mniejszej od średnicy używanego wkrętu. Czynność ta jest konieczna z uwagi na możliwość pęknięcia drewna podczas wkręcania wkrętów bez nawiercania
- Wyposażyć się w narzędzia oraz akcesoria potrzebne do przeprowadzenia prawidłowego montażu
- Konstrukcja przeznaczona jest do montażu na kotwach, które nie są elementami składowymi zestawu (należy je dobrać w zależności od rodzaju podłoża w miejscu montażu)
- Zaleca się stosowanie paneli dachowych PCV nie obciążających nadmiernie konstrukcji
- W czasie opadów śniegu, nie dopuścić do jego zalegania na dachu
- Maksymalne obciążenie dachu to 25kg/m². Śnieg, lód, liście, itp. należy usuwać systematycznie

Należy pamiętać, że odpowiedzialność producenta nie obejmuje wad takich jak:

- Uszkodzenia mechaniczne powstałe w trakcie niewłaściwego montażu bądź użytkowania
- Niewłaściwe zakotwienie do podłoża lub niewystarczający fundament (patrz punkt 1 instrukcji montażu)
- Uszkodzenia spowodowane obciążeniami śniegiem
- Szkody spowodowane przez burze lub inne gwałtowne anomalie pogodowe
- Uszkodzenia spowodowane modyfikacjami konstrukcji wykonanymi przez klienta
- Naturalne pęknięcie drewna, sęki, skręcenia, zmiany koloru spowodowane długotrwałym wystawieniem na działanie słońca
- Naturalne deformacje, np. spowodowane długotrwałym wystawieniem na działanie słońca
- Korozje elementów metalowych
- Uszkodzenia wynikające ze złego przygotowania terenu
- Uszkodzenia powstałe przez siły zewnętrzne jak trzęsienia ziemi, pożary, osunięcia się ziemi, powódzie, wiatry, burze
- Uszkodzenia powstałe przez termyty, mrówki lub pszczoły australijskie
- Uszkodzenia spowodowane zalaniem, przeciekaniem (w tym również wynikające z błędnego montażu poszycia dachowego)

Wskazówki dotyczące fundamentowania oraz zakotwienia:

- Do zakotwienia konstrukcji niezbędne jest użycie kotew (zaleca się użycie kotew typu „H”), które nie są elementem zestawu i należy dokupić je oddzielnie (ilość potrzebna do kotwienia jest równa ilości słupów w konstrukcji)
- Do fundamentowania konstrukcji należy użyć betonu klasy C25 lub C30
- Wielkość fundamentów oraz ich rozmieszczenie zawarte jest w kroku pierwszym instrukcji montażu
- Podczas fundamentowania należy pamiętać o czasie wiązania wylewki betonowej
- Zafundamentowane kotwy powinny być odpowiednio wypoziomowane
- Zależnie od zakupionych przez klienta kotew należy dobrać materiały złączne (śruby), które pozwolą na stabilne połączenie słupów z kotwami

Przechowywanie

Wyrób przed montażem należy przechowywać na płasko, w suchym oraz przewiewnym miejscu. Chronić przed bezpośrednim działaniem warunków atmosferycznych takich jak deszcz czy nasłonecznienie.

Konserwacja

W celu zapewnienia długotrwałego korzystania z wyrobu należy przestrzegać następujących zasad:

- Należy utrzymywać wyrób w czystości
- Należy bezwzględnie wykonywać okresowe przeglądy w zakresie opisanym w niniejszej dokumentacji przy zachowaniu zasad BHP
- Należy właściwie eksploatować wyrób nie dopuszczając do przeciążeń

Przed rozpoczęciem prac konserwacyjnych należy sprawdzić:

- Czy nie występują zagrożenia podczas wykonywania danej pracy
- Środki ostrożności, jakie należy zastosować podczas wykonywania danej pracy

Plan przeglądów

Miesięczne:

- Sprawdzenie stabilności oraz wytrzymałości połączeń śrubowych (w razie poluzowania dokręcić)
- Sprawdzenie, czy nie brakuje żadnych elementów lub czy nie uległy one uszkodzeniu

Kwartalne:

- Sprawdzenie stabilności konstrukcji pod względem możliwych uszkodzeń, murszenia i butwienia drewna. Może to doprowadzić do przewrócenia lub wystąpienia innego niebezpieczeństwa
- Sprawdzenie zużycia części i w razie potrzeby wymiana na nowe

Roczne:

- Sprawdzenie łączników pod kątem ich zużycia lub uszkodzenia i wymiana w razie potrzeby
- Zabezpieczenie: zaleca się malowanie drewna kolorowymi impregnatami/farbami do stosowania na zewnątrz, minimum raz na 3 lata. W trudnych warunkach klimatycznych malowanie należy przeprowadzać częściej.

Regularna kontrola produktu jest gwarancją bezpieczeństwa. W przypadku stwierdzenia uszkodzeń niemożliwych do naprawienia, należy taki produkt całkowicie wycofać z użytkowania.

Drewno jest materiałem naturalnym, więc mogą wystąpić elementy skrzywione. Rozplanuj ułożenie skrzywionych elementów w różnych miejscach, aby jak najlepiej dopasować je do konstrukcji.

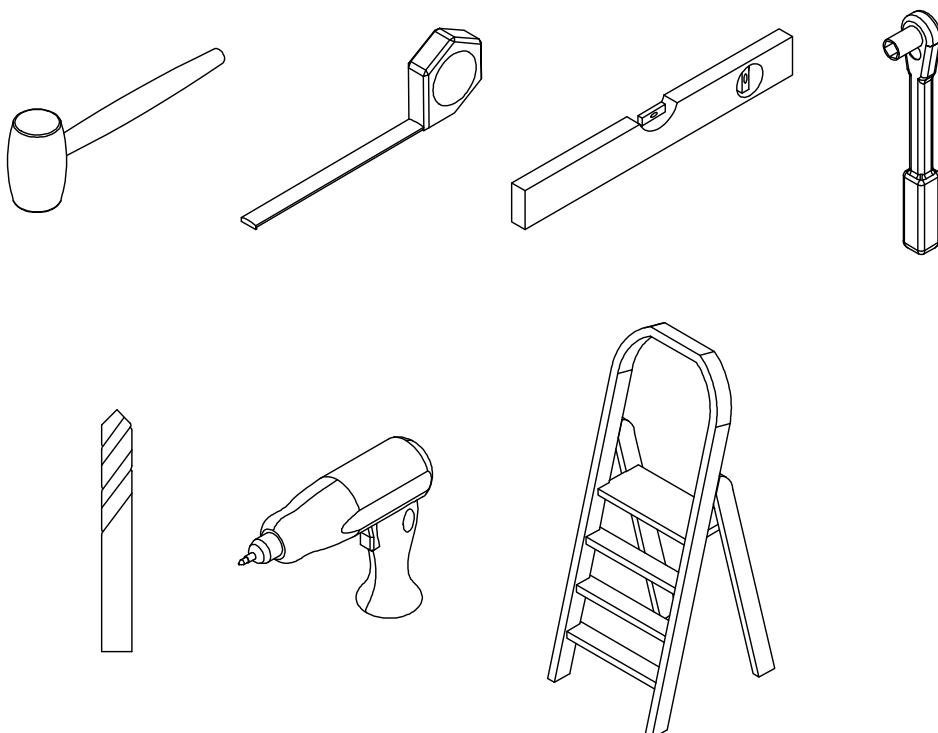
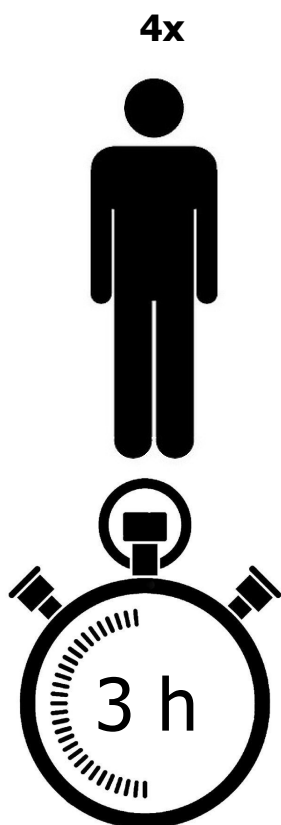
Właściwości drewna

Jedną z właściwości drewna z drzew iglastych są zawarte w jego budowie przewody żywiczne zawierające żywicę w postaci płynnej bądź stałej. W okresie użytkowania produktów wykonanych z tego surowca zjawiskiem naturalnym są wycieki żywicy. Natężenie tego zjawiska jest różne i niepowtarzalne w różnych elementach z drewna iglastego. Drugą podstawową cechą drewna jako surowca naturalnego jest jego dostosowanie się do warunków panujących w danym otoczeniu. Następstwem tego zjawiska mogą być pęknięcia oraz wypaczanie o różnej intensywności. Nie wpływają one na wartość użytkową tego produktu. Powyższe właściwości NIE stanowią WADY produktu. Klient kupując produkt wykonany z drewna akceptuje jego naturalne parametry, cechy oraz właściwości. Wyrób zawiera produkty biobójcze. Drewno impregnowane środkiem WOLMANIT CX-8WB (CX-8F)* zawiera węglan diwododorotlenku miedzi (II), miedź-HDO w celu ochrony przed grzybami i owadami niszczącymi drewno. Drewno impregnowane środkiem WOLMANIT CX-8WB (CX-8F)* może być użyte zgodnie z DIN EN 335 w klasach zagrożenia 1-4. Przechowywać z dala od jedzenia, napojów a także pożywienia dla zwierząt. Spełnia normy dotyczące pyłu drzewnego podczas przetwarzania impregnowanego drewna np. cięcia, szlifowania. *nazwa produktu obowiązująca od 2022r.

Wszelkie modyfikacje wyrobu odbiegające od powyższej instrukcji są nieakceptowane przez producenta i nie podlegają reklamacji.

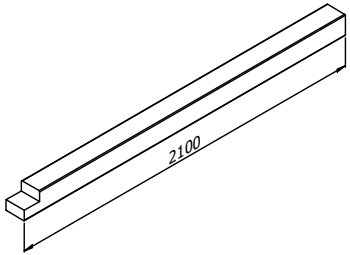
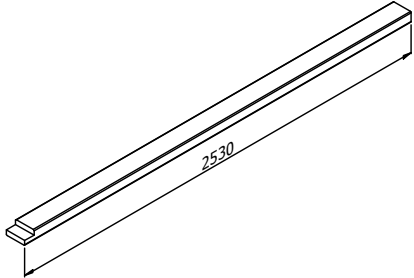
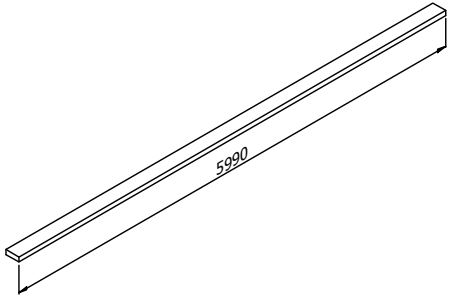
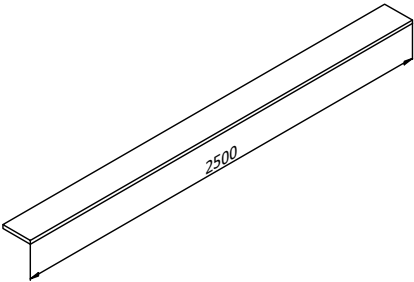
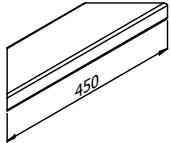
Producent nie ponosi odpowiedzialności za skutki niedostosowania się do informacji oraz zaleceń zawartych w niniejszej instrukcji.


Podstawowe narzędzia potrzebne do montażu

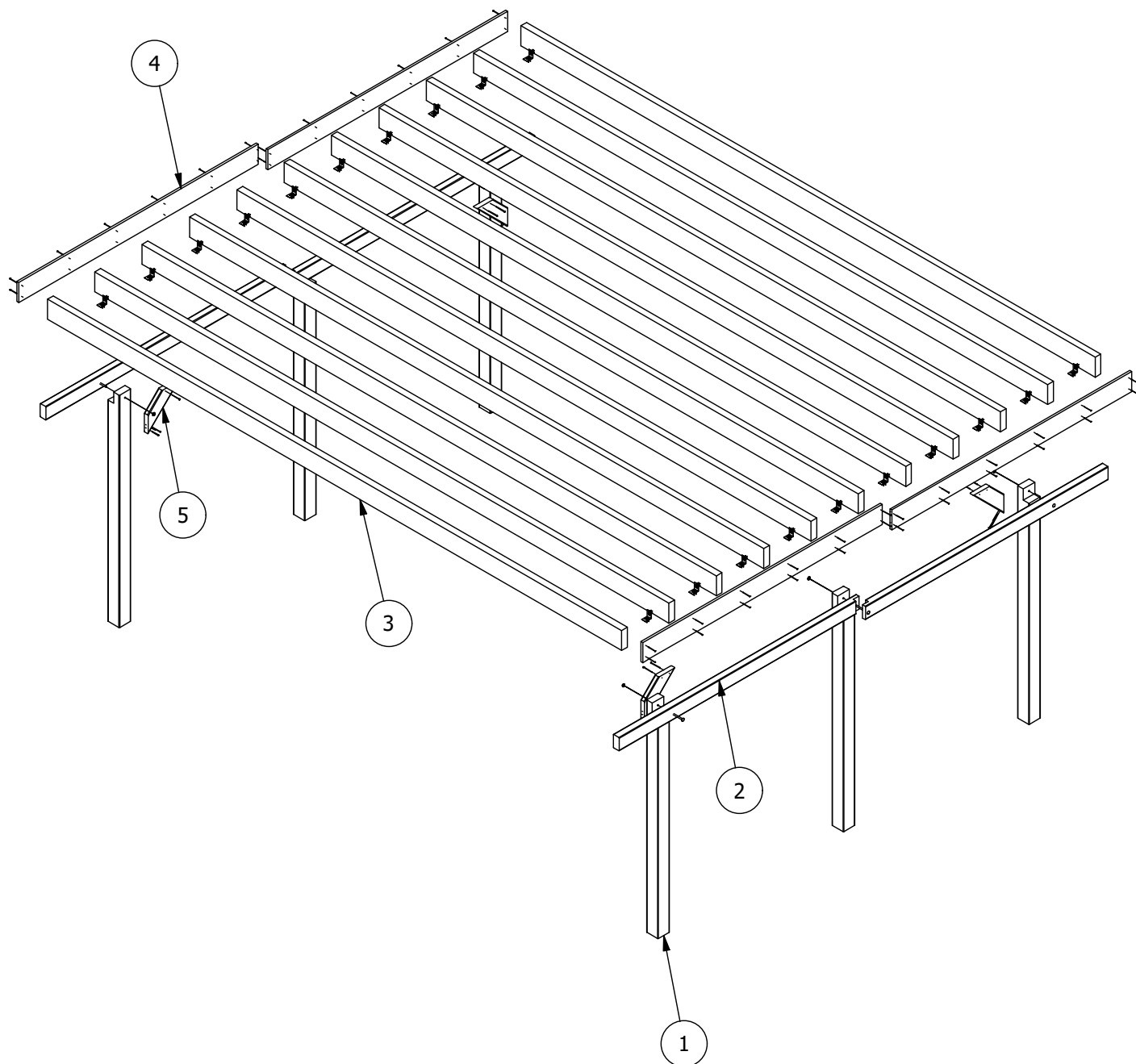


(czas ten nie uwzględnia przygotowania powierzchni oraz wykonania fundamentów)

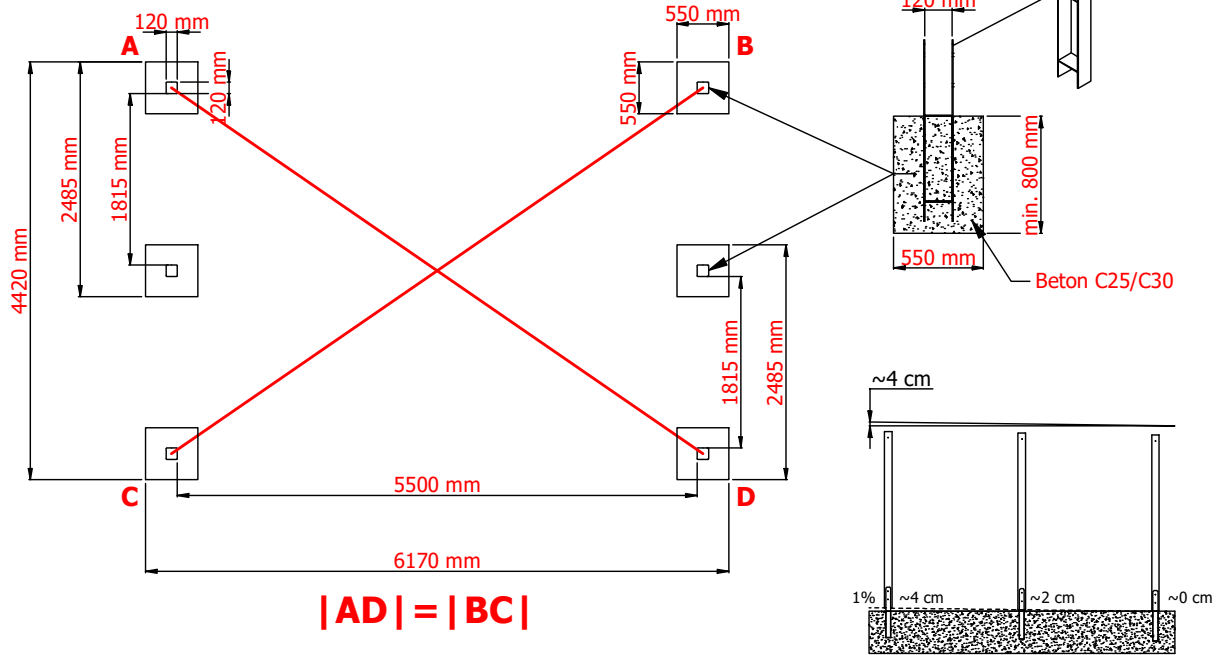
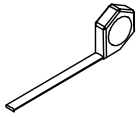
Wykaz elementów i okuć

<p>1 - 6szt.</p> 	<p>2 - 4szt.</p> 	<p>3 - 11szt.</p> 
<p>4 - 4szt.</p> 	<p>5 - 4szt.</p> 	

<p>A</p>	<p>Wkręt do drewna 5x120</p>	<p>4 szt.</p>	
<p>B</p>	<p>Wkręt do drewna 5x90</p>	<p>12 szt.</p>	
<p>C</p>	<p>Wkręt do drewna 5x30</p>	<p>176 szt.</p>	
<p>D</p>	<p>Gwóźdź pierścieniowy 2,7x70</p>	<p>48 szt.</p>	
<p>E</p>	<p>Kątownik 60x60x40</p>	<p>22 szt.</p>	
<p>F</p>	<p>Śruba M10x130 + podkładka + nakrętka kołpakowa</p>	<p>6 szt.</p>	

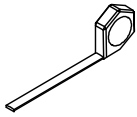
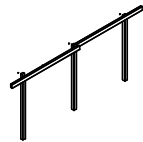


1

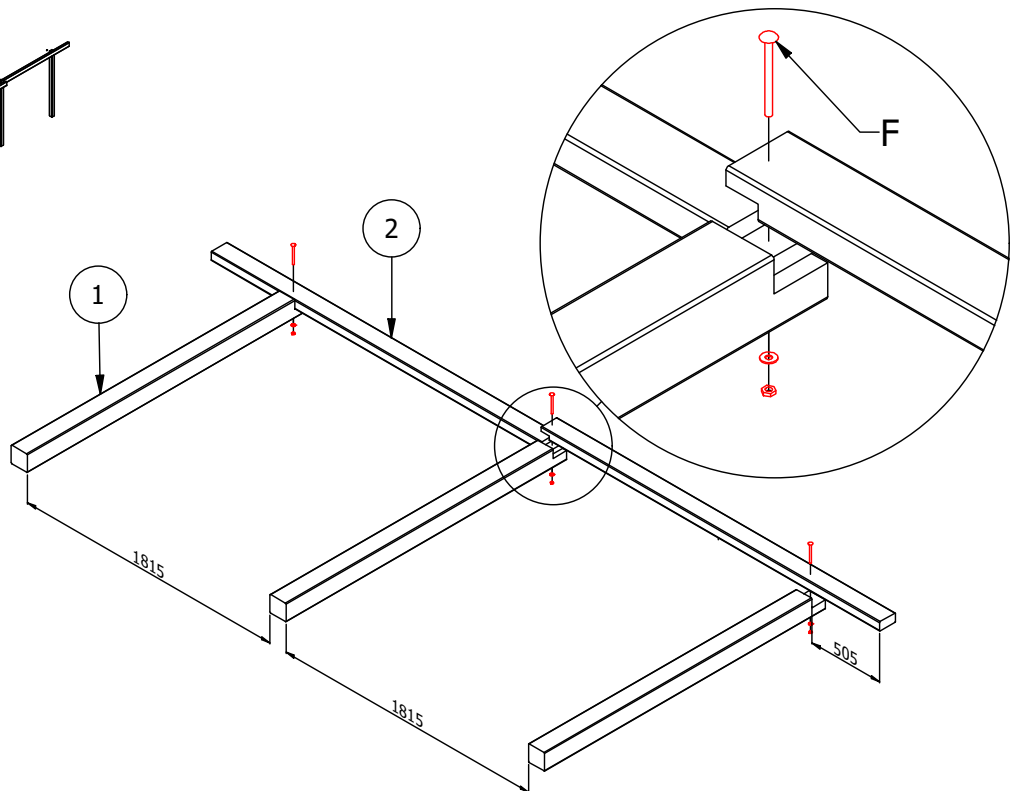
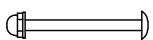


2

2x



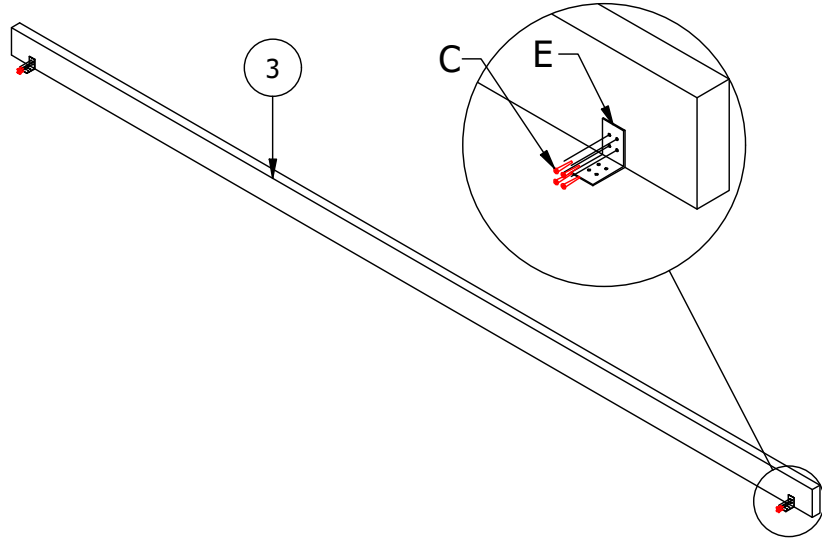
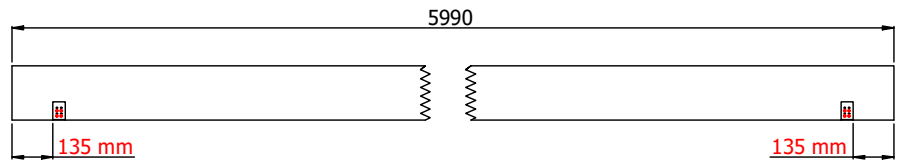
6x F - 10x130



UWAGA!
Nawiercić przed skręceniem

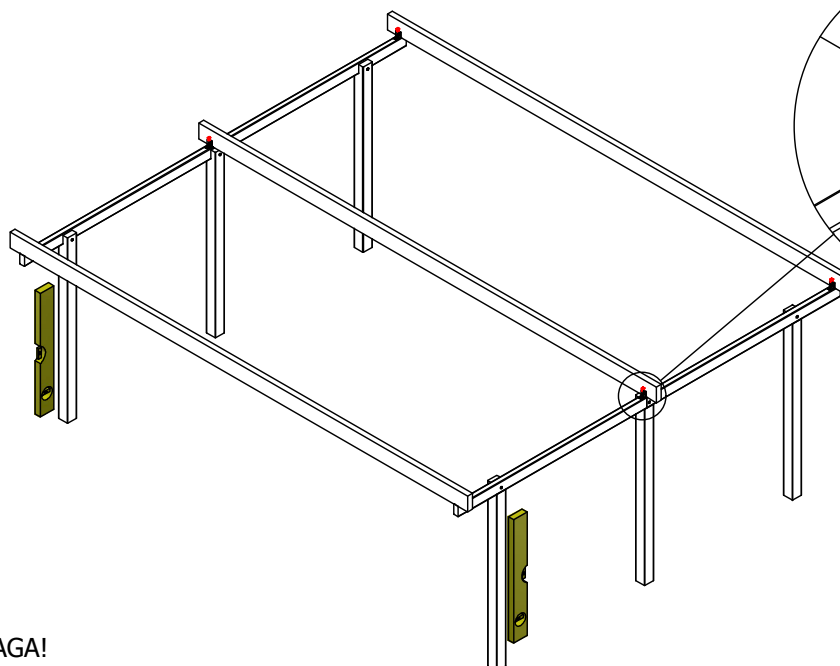
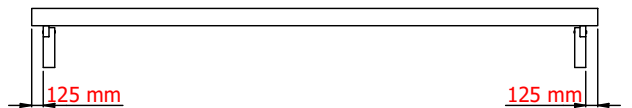
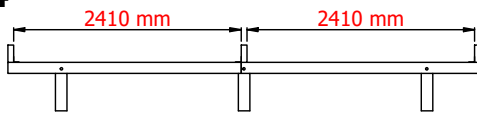
3

11x

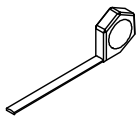


UWAGA!
Nawiercić przed skręceniem

4



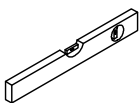
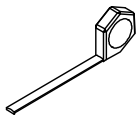
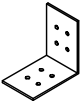
UWAGA!
Nawiercić przed skręceniem



88x C - 5x30



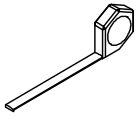
22x E - 60x60x40



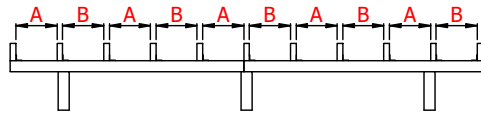
24x C - 4x30



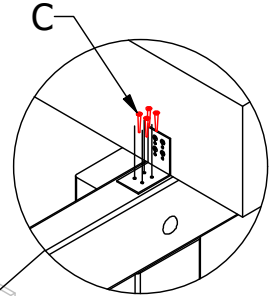
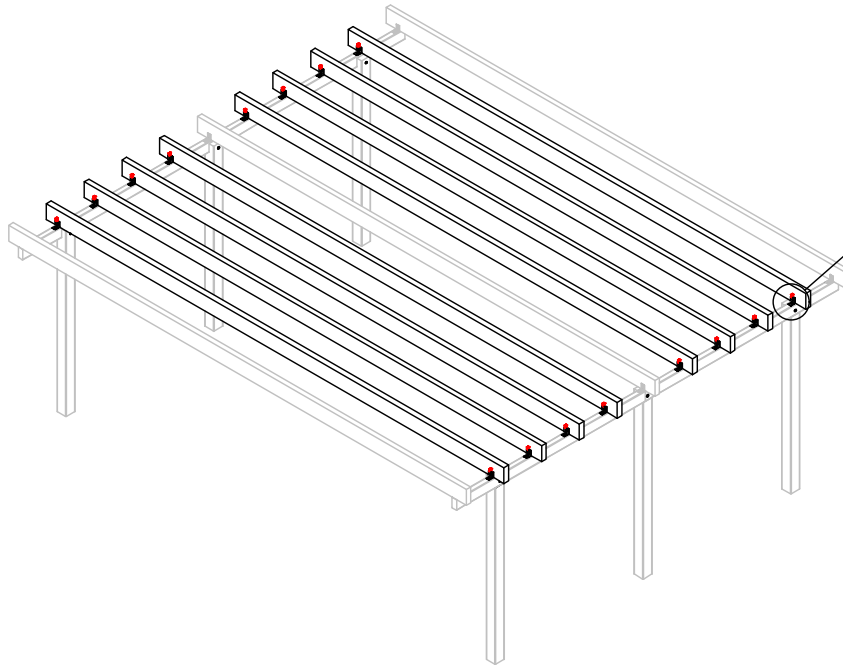
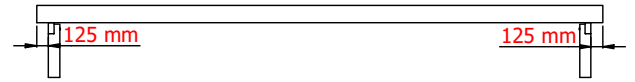
5



64x C - 4x30

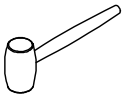


A=B=434 mm

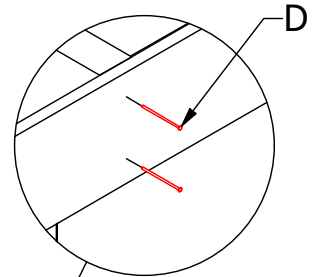
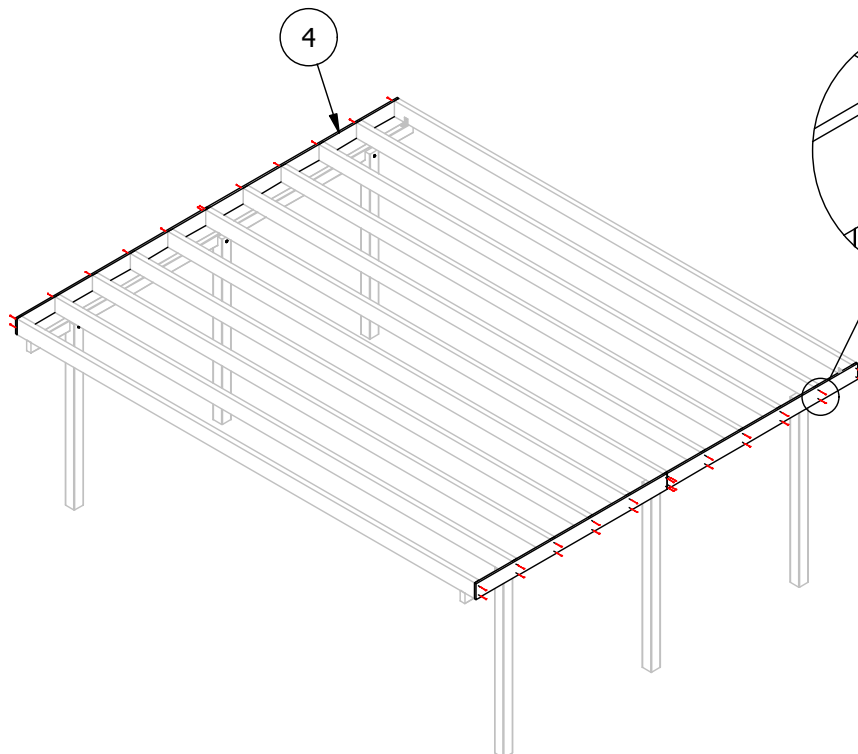


UWAGA!
Nawiercić przed skręceniem

6



48x D - 2,7x70



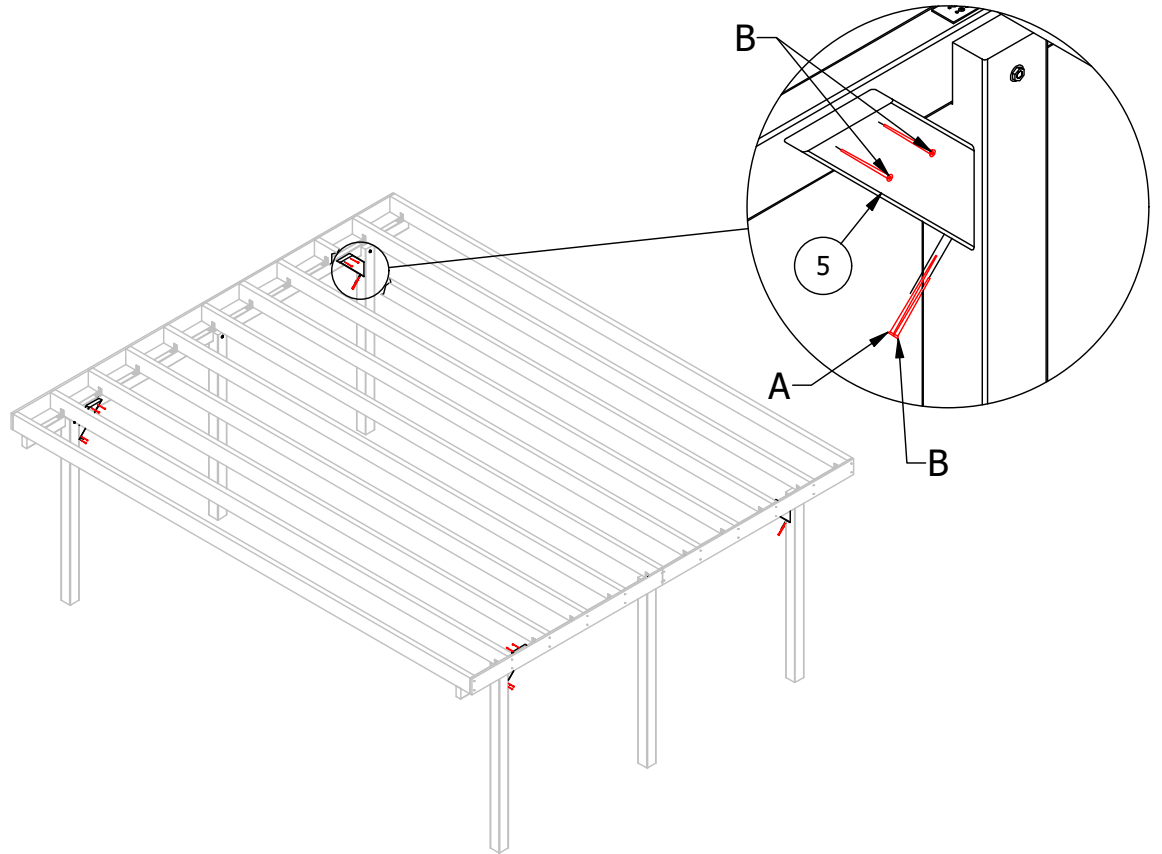
7



4x A - 5x120



12x B - 5x90



UWAGA!
Nawiercić przed skręceniem

