

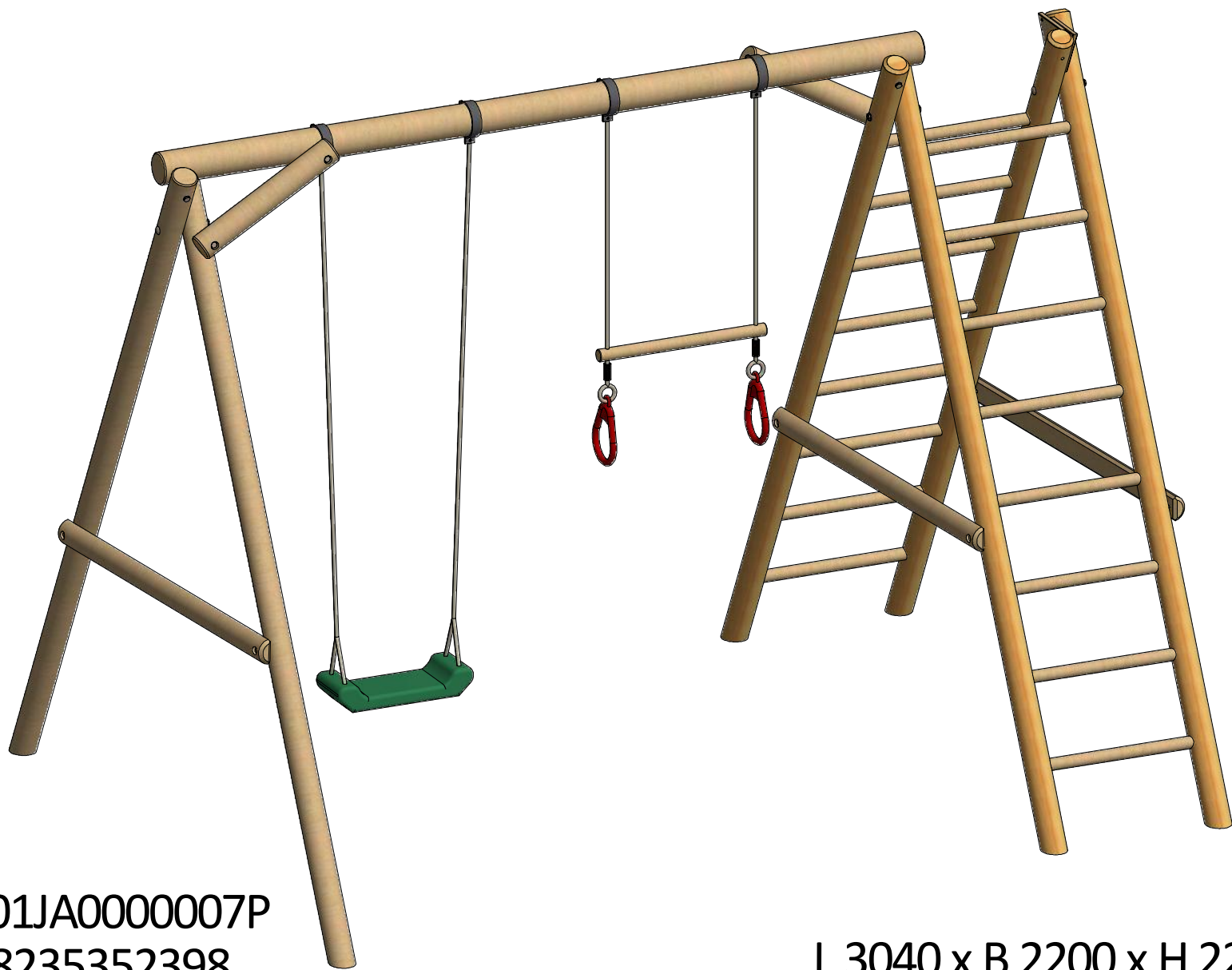
"Ostrzeżenie. Wyłącznie do użytku domowego. Do użytku zewnętrznego."
"Warning. For domestic use only. For external use only."
"Warnung. Ausschließlich für den Hausgebrauch und nicht für gewerbliche Zwecke. Für den Außenbereich."
"Waarschuwing. Uitsluitend voor huishoudelijk gebruik. Alleen voor uitwendig gebruik."
« Avertissement. Uniquement à l'utilisation à domicile. Uniquement à l'utilisation extérieure. »

Huštawka / Swing / Schaukel / Schommel / Balançoire

"LENA"

(komplet)

Instrukcja montażu / użytkowania
Installation / User's manual Montage - und Gebrauchsanleitung
Montage - en gebruikshandleiding Instruction de montage / d'utilisation



KOD JB101JA0000007P
EAN 5908235352398

L 3040 x B 2200 x H 2250 mm



SOBEX Sp. z o.o.
ul. Poznańska 62 Trzebicz
66-530 Drezdenko
www.sobex.com.pl



Safety
Regular
Production
Surveillance

www.tuv.com
ID 0000035342

PN-EN 71-1,2,3,8,9



OSTRZEŻENIE !!! Produkt nieodpowiedni dla dzieci w wieku poniżej 3 lat.
Ryzyko upadku i uderzenia powodującego zranienie użytkownika.
WARNING!!! Product unsuitable for children under the age of 3 years.
Risk of collapse and impact causing injury to the user.
WARNUNG!!! Das Produkt ist nicht für Kinder unter 3 Jahren geeignet.
Es besteht eine Sturz- und Unfallgefahr.
WAARSCHUWING!!! Dit product is niet geschikt voor kinderen onder de 3 jaar.
Risico van vallen en stoten, wat kan leiden tot letsel van de gebruiker.
AVERTISSEMENT!!! Le produit ne convient pas aux enfants de moins de 3 ans.
Risque de chute et de choc causant des blessures de l'utilisateur.



Rozstawienia huśtawki można dokonywać wyłącznie na powierzchniach płaskich takich jak np. trawnik lub piasek conajmniej 2 m od innych obiektów, takich jak np.: dom, garaż, płot, linka do zawieszania prania, zwisające gałęzie, kable elektryczne, droga wjazdowa itp. Huśtawka nie może być ustawiona na betonie, asfalcie i innej twardej powierzchni. Obszar strefy bezpieczeństwa powinien być pokryty piaskiem, drobnym żwirem lub innymi materiałami łagodzącymi upadek (wysokość swobodnego upadku ≤100 cm). Wszelkie modyfikacje wyrobu odbiegające od powyższej instrukcji są nieakceptowane przez producenta i nie podlegają reklamacji. The swing can only be installed on flat surfaces such as e.g. grass or sand at least 2 m away from other objects, such as e.g.: house, garage, fence, cord for hanging laundry, overhanging branches, electric cables, entry road, etc. The swing cannot be set on concrete, asphalt or any other hard surface. The security zone area should be covered with sand, fine gravel or other fall cushioning material (free fall height ≤100 cm). All modifications to the product deviating from the above instructions are not accepted by the manufacturer and are not subject to complaint.

HUŚTAWKA MUSI BYĆ ZAMOCOWANA W SPOSÓB STABILNY! / THE SWING MUST BE INSTALLED IN A STABLE WAY!

Konstrukcja musi być sprawdzana pod względem możliwych uszkodzeń lub murszenia i butwienia drewna. Zaleca się malowanie drewna kolorowymi impregnatami minimum raz na 3 lata. W trudnych warunkach klimatycznych malowanie należy przeprowadzać częściej. Raz w roku, należy przeprowadzać inspekcję huśtawki sprawdzając stan jej podstawowych części, stabilności oraz wytrzymałości połączeń śrubowych (wrazie poluzowania należy je dokręcić). Siedzisko huśtawki, obejmę, śruby, łączniki oraz inne akcesoria muszą być skontrolowane pod kątem ich zużycia się lub uszkodzenia i wymienione w razie potrzeby. W przypadku stwierdzenia uszkodzeń niemożliwych do naprawienia, należy taką huśtawkę całkowicie wycofać z użytkowania. Wszystkie części metalowe muszą być naoliwione. Dodatkowo należy dokonywać kontroli huśtawki na bieżąco przynajmniej raz na dwa tygodnie.

The structure must be checked in terms of possible damage or wood rotting or decay. It is recommended to paint the wood with color impregnation at least every 3 years. Painting should be carried out more frequently in harsh climatic conditions. The swing should be inspected once a year, checking its basic parts, stability and the endurance of screw connections (loosen them after loosening). The seat, clamps, screws, connectors and other accessories must be inspected in terms of wear and tear or damage, and replaced if necessary. Should you observe any irreparable damage, the swing must be withdrawn from use completely. All metal parts must be oiled. Additionally, current controls of the swing should be carried out at least once every two weeks.

**NIEPRZESTRZEGANIE WW. ZALECEŃ STWARZA NIEBEZPIECZEŃSTWO WYPADKU!
FAILURE TO COMPLY WITH THESE RECOMMENDATIONS CREATES A RISK OF ACCIDENT!**

"Ostrzeżenie. Wyłącznie do użytku domowego. Do użytku zewnętrznego."

Huśtawka przeznaczona jest dla dzieci od 3 do 14 lat. Maksymalna dopuszczalna waga użytkownika: 50kg. Maksymalna dopuszczalna ilość dzieci: 3. Huśtawka ze zjeżdżalnią jak i bez niej, musi być chroniona przed bezpośrednim działaniem promieni słonecznych, zalecane ustawienie w cieniu.

"Warning. For domestic use only. For external use only."

The swing is suitable for children from 3 to 14 years. Maximum user weight: 50kg. Maximum number of children: 3. Swing with a slide that without it, must be protected against direct sunlight; it is recommended to install it in the shade.

Informacje ogólne:

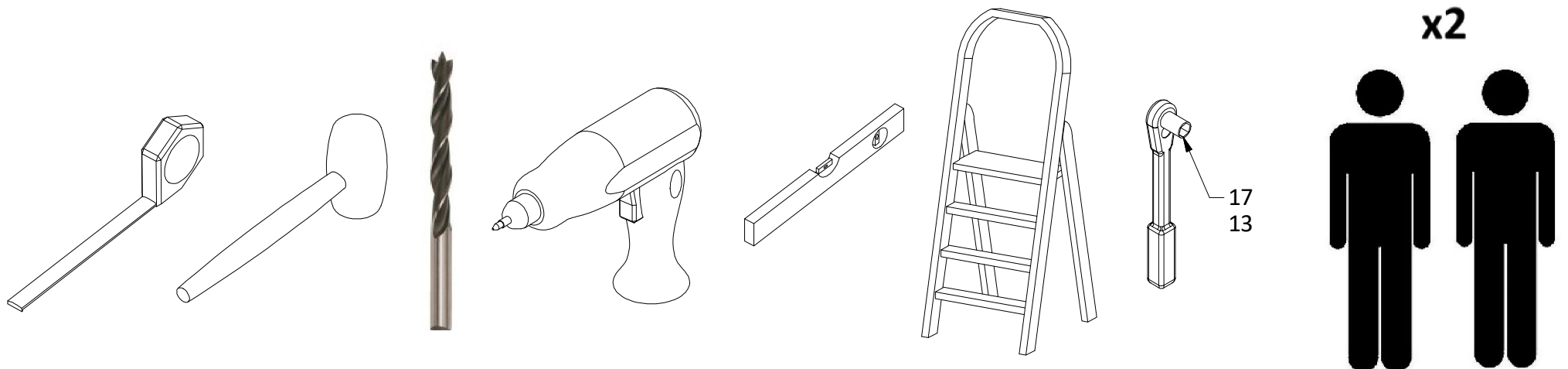
1. Przed przystąpieniem do montażu, należy przeczytać instrukcję w całości oraz sprawdzić zawartość zestawu.
 2. Montażu powinny dokonywać przynajmniej dwie osoby dorosłe.
 3. Przed przystąpieniem do montażu należy przygotować podłoże w miejscu stawiania huśtawki.
 4. Montażu elementów na wysokości należy dokonywać na drabinie zachowując przy tym należyłą ostrożność.
 5. Dzieci należy trzymać z daleka od miejsca montażu w czasie wykonywania prac.
 6. W miejscach łączenia ze sobą drewna za pomocą wkrętów, należy uprzednio wykonać otwór o średnicy nieco mniejszej od średnicy używanego wkręta.
- Czynność ta jest konieczna z uwagi na możliwość pęknięcia drewna podczas wkręcania wkrętów bez nawiercania.**

Producent nie ponosi odpowiedzialności za skutki niedostosowania się do informacji oraz zaleceń producenta zawartych w niniejszej instrukcji.

General Information:

1. Please read the entire manual prior to installation and check the contents of the set.
 2. Installation should be carried out by at least two adults.
 3. Before starting the installation, prepare the surface where the swing is to be set.
 4. Installation of elements at height should be carried out standing on a ladder, while maintaining proper care.
 5. Children should be kept away from the place of installation while carrying out works.
 6. Where wooden elements are joined with screws, a hole must first be drilled, with a diameter slightly smaller than that of the screw used.
- This action is necessary due to the possibility of the wood cracking while fixing the screws without prior drilling.**

The manufacturer does not take responsibility for the consequences of failure to comply with the information and manufacturer's recommendations included in this manual.



**Podstawowe narzędzia potrzebne do montażu / Basic tools required for installation
Notwendige Montagewerkzeuge / De basis gereedschappen die nodig zijn voor de montage
Principaux outils nécessaires au montage**

Die Schaukel kann ausschließlich auf ebenen Flächen, wie z.B. Rasen oder Sand, in einer Entfernung von 2 m von anderen Objekten wie Häuser, Garagen, Zäune, Seil zum Wäscheaufhängen, herabhängende Äste, Elektrokabel, Einfahrtswege, usw. aufgestellt werden. Die Schaukel darf nicht auf Beton, Asphalt oder einer anderen harten Fläche aufgestellt werden. Der Bereich der Sicherheitszone soll mit Sand, feinem Kies oder einem anderen Material, das die Sturzfolgen mildern kann, bedeckt werden (Sturzhöhe ≤100 cm). Alle Änderungen an dem Produkt, die von den obigen Anweisungen abweichen, werden vom Hersteller nicht akzeptiert und können nicht beanstandet werden.

De schommel dient uitsluitend op een platte ondergrond te worden geplaatst, zoals een grasveld of zand, en ten minste op 2 meter afstand van andere objecten, zoals: huis, garage, hek, waslijn, overhangende takken, elektrische kabels, opritten, enz. De schommel mag niet op beton, asfalt of andere harde oppervlakken worden geplaatst. De veiligheidszone dient te worden bedekt met zand, fijn grind of andere materialen die een eventuele val zullen dempen (hoogte van veilige val ≤100 cm). Alle wijzigingen aan het product die afwijken van de bovenstaande instructies worden door de fabrikant niet geaccepteerd en zijn niet vatbaar voor klachten.

La pose de la balançoire ne peut être effectuée que sur des surface plate comme par exemple la pelouse ou le sable à une distance d'au moins 2 mètres d'autres bâtiments, tels que par exemple : la maison, le garage, la clôture, le fil à tendre le linge, des branches d'arbres, des câbles électriques, la rue, etc. La balançoire ne peut pas être posée sur du béton, de l'asphalte ou autre surface dure. La surface de la zone de securit doit être recouverte de sable, de petit gravier ou d'autres matériaux adoucissant la chute (hauteur de la chute libre ≤100 cm). Toutes les modifications du produit qui s'écartent des instructions ci-dessus ne sont pas acceptées par le fabricant et ne sont pas sujettes à réclamation.

DIE SCHAUKELEL MUSS SICHER UND STABIL BEFESTIGT WERDEN! / DE SCHOMMEL MOET OP EEN STABIELE MANIER WORDEN VASTGEZET! / LA BALANÇOIRE DOIT ÊTRE FIXÉE DE MANIÈRE STABILE !

Die Konstruktion muss in Bezug auf eventuelle Beschädigungen oder Vermorschen und Vermoderung von Holz kontrolliert werden. Es ist empfohlen, Holzelemente mindestens jede 3 Jahre mit einem pigmentierten Holzschutzmittel zu streichen. Bei schwierigen Wetterverhältnissen soll die Streichprozedur öfter ausgeführt werden. Einmal im Jahr ist eine Überprüfung der Schaukel, darunter Kontrolle des Zustandes von grundlegenden Bestandteilen, der Stabilität der Schaukel und der Schraubenverbindungen, durchzuführen (lockere sie nach dem Lösen). Der Schaukelsitz, Schellen, Schrauben, Verbinder sowie anderes Zubehör sind auf Verschleiß zu überprüfen und bei Bedarf auszutauschen. Sollten Beschädigungen festgestellt werden, die irreparabel sind, ist eine solche Schaukel außer Betrieb zu setzen. Alle Metallteile müssen geölt werden. Zusätzlich ist die Schaukel jede zwei Wochen zu kontrollieren.

De constructie moet worden gecontroleerd op eventuele schade, houtrot of verval. Het is raadzaam om het hout minimaal één keer in de 3 jaar te schilderen met gekleurde impregneerlak. Bij een bar klimaat dient het hout zelfs vaker te worden geschilderd. Één keer per jaar dient de schommel te worden gecontroleerd wat betreft de staat van de basiselementen, de stabiliteit en het uithoudingsvermogen van de schroef- en boutverbindingen (maak ze los na het losmaken). Het schommelzitje, de klemhaken, schroeven en bouten, verbindingstukken en overige accessoires moeten worden gecontroleerd op slijtage of beschadiging en worden vervangen indien nodig. Indien er beschadigingen worden vastgesteld die niet kunnen worden gerepareerd, dan dient een dergelijke schommel geheel uit gebruik te worden genomen. Alle metalen onderdelen moeten worden geolied. Verder moet de schommel regelmatig algemeen worden gecontroleerd, minstens één keer per twee weken.

La construction doit être vérifiée du point de vue des endommagements possibles ou du pourrissement et de la putréfaction du bois. Il est conseillé de peindre le bois à l'aide de produits imprégnant au minimum une fois tous les 3 ans. L'activité doit être réalisée plus souvent dans des conditions climatiques difficiles. Il faut réaliser l'inspection de la balançoire une fois par an en vérifiant l'état des ses éléments de base, sa stabilité et la résistance des vis (les desserrer après le desserrage). Le siège de la balançoire, colliers de fixation, vis, agents de liaison et autres accessoires doivent être contrôlés du point de vue de leur usure ou endommagement et être changés en cas de besoin. En cas de constatation d'endommagements impossibles à réparer, il faut retirer complètement une telle balançoire de l'utilisation. Toutes les pièces métalliques doivent être graissées. Il faut en plus effectuer un contrôle de la balançoire au moins une fois toute les deux semaines.

DAS NICHTBEFOLGEN VON OBEN GENANNTEN EMPFEHLUNGEN KANN UNFALLGEFAHR DARSTELLEN! / HET NIET OPVOLGEN VAN DE BOVENGENOEMDE AANBEVELINGEN KAN LEIDEN TOT ONGEVALLEN! / NE PAS RESPECTER LES INDICATIONS CI-DESSUS PEUT CAUSER LE RISQUE D'ACCIDENT!**Warnung. Ausschließlich für den Hausgebrauch und nicht für gewerbliche Zwecke. Für den Außenbereich."**

Die Schaukel ist für Kinder zwischen 3 und 14 Jahren geeignet. Maximales Benutzergewicht: 50kg. Maximale Anzahl der Kinder: 3. Swing mit einer Rutsche, die ohne es, die vor direkter Sonnenbestrahlung geschützt werden muss - es ist empfohlen, die Rutsche im Schatten aufzustellen.

"Waarschuwing. Uitsluitend voor huishoudelijk gebruik. Alleen voor uitwendig gebruik."

De schommel is bestemd voor kinderen tussen de 3 en 14 jaar. Maximaal gewicht gebruiker: 50kg. Maximaal aantal kinderen: 3. Schommels met of zonder glijbaan moeten worden beschermd tegen direct zonlicht en dienen te worden geplaatst in de schaduw.

"Avertissement. Uniquement à l'utilisation à domicile. Uniquement à l'utilisation extérieure."

La balançoire est destinée aux enfants de 3 à 14 ans. Poids maximal de l'utilisateur: 50kg. Nombre maximal d'enfants: 3. La balançoire est équipée d'un toboggan et sans elle, doit être protégée de l'action directe des rayons du soleil, il est conseillé de la poser à l'ombre.

Allgemeine Informationen:

1. Vor der Montage lesen Sie die Anleitung und überprüfen Sie den Lieferumfang.
2. Die Montage soll von mindestens zwei Erwachsenen durchgeführt werden.
3. Vor der Montage muss die Fläche, auf der die Schaukel aufgestellt wird, vorbereitet werden.
4. Die Montage von Elementen im oberen Bereich ist mit Hilfe einer Leiter auszuführen, wobei die nötigen Vorsichtsmaßnahmen getroffen werden müssen.
5. Während der Montagearbeiten müssen Kinder vom Montageort ferngehalten werden.
6. An den Verbindungsstellen von Holzelementen, die mittels Schrauben verbunden werden, müssen vorher Bohrungen mit einem etwas kleinerem Durchmesser als der Durchmesser der zu verwendenden Schraube ausgeführt werden.

Diese Tätigkeit ist notwendig, da während des Eindrehens der Schraube ohne Vorbohrung Risse im Holz entstehen könnten.

Der Hersteller trägt keine Verantwortung für Folgen der Nichtbefolgung von Informationen und Empfehlungen, die in der vorliegenden Anleitung enthalten sind.

Algemene informatie:

1. Voordat u begint met de montage, lees de handleiding nauwkeurig door en controleer de inhoud van de montageset.
2. De montage dient door minstens twee volwassenen te worden uitgevoerd.
3. Voordat u begint met de montage, moet de ondergrond waar de schommel op zal worden geplaatst goed worden voorbereid.
4. De montage van de elementen die zich hoog bevinden, dient op een ladder te worden uitgevoerd, met inachtneming van de nodige voorzichtigheid.
5. Kinderen dienen uit de buurt te worden gehouden van de plek van montage tijdens de duur van de werkzaamheden.
6. Op plekken waar houten elementen met elkaar worden verbonden door middel van schroeven, dient eerst een gat te worden gemaakt met een diameter die net iets kleiner is dan de diameter van de gebruikte schroef.

Deze handeling is noodzakelijk, vanwege het risico op scheurvorming in het hout tijdens het indraaien van schroeven zonder eerst gaten te boren.

De fabrikant is niet aansprakelijk voor de gevolgen van het niet opvolgen van de instructies en de aanbevelingen van de fabrikant die in deze handleiding zijn opgenomen.

Informations générales :

1. Avant de commencer le montage, il faut lire en entier l'instruction et vérifier le contenu du kit d'installation.
2. Le montage doit être effectué par au moins deux personnes adultes.
3. Il faut préparer le sol autour de la balançoire avant de commencer le montage.
4. Le montage des éléments en hauteur doit être effectué à partir d'une échelle avec une prudence appropriée.
5. Les enfants doivent être tenus à distance du lieu du montage durant la réalisation des travaux.
6. Dans les endroits de raccordement du bois à l'aide de vis, il faut d'abord percer un trou d'un diamètre en peu plus petit que le diamètre de la vis utilisée.

Cette action est nécessaire du fait de la possibilité de la fissuration du bois en vissant les vis sans percer.

Le fabricant n'est pas responsables des effets du non respect des informations et indications du fabricant contenues dans la présente instruction.

Lista elementów zestawu			
Element	Ilość	Nazwa	Opis
1	2	Słup stelaża	70x2500
2	3	Łącznik słupów oraz drabin - półpalisada	70-80x1250
2a	3	Łącznik słupów oraz drabin - palisada	60x1250
3	2	Drabina (waga ok. 25kg)	600x2500
4	1	Belka huśtawki	100x2500
5	1	Ośłona przeciw kontuzji	145x210
6	2	Zastrzał usztywniający	70-80x500
A	3	Śruba z podkładką i nakrętką samohamowną	10x150
B	4	Wkręt do drewna z podkładką (6 - kątny)	10x140
C	4	Wkręt do drewna z podkładką (6 - kątny)	8x120
D	6	Wkręt do drewna z podkładką (6 - kątny)	8x80
E	4	Wkręt do drewna (6 - kątny)	8x40
F	4	Wkręt do drewna	4x50
G	4	Obejma	100
H	1	Siedzisko	
I	4	Okucie do połączenia huśtawki z gruntem (sprzedawane oddzielnie)	
J	1	Trapez	

Instrukcja montażu - opis czynności:

- Połącz słupy (1) a także drabiny (3) śrubami (A).
- Na belkę (4) załóż obejmy (G) w odległościach zgodnych z rysunkiem oraz przymocuj je wkrętami (E).
- Rozstaw słupy (1) i drabiny (3) w odległościach jak na rysunku i połóż na nich belkę (4).
- UWAGA!!!** Z uwagi na właściwości fizyczne drewna, do prawidłowego połączenia słupów (1) i drabin (3) z belką (4) zaleca się dodatkowo (według własnej oceny) ustalić rozstaw słupów (1) i drabin (3), tak aby wkręty (B) wchodziły w belkę (4) możliwie najbliżej jej osi (środku).
- Przymocuj belkę (4) wkrętami (B) do słupów (1) oraz drabin (3).
- Przymocuj łączniki (2)/(2a) wkrętami (D) do słupów (1) oraz drabin (3) na wysokości zgodnej z rysunkiem.
- Przymocuj belki usztywniające (6) wkrętami (C) do słupów (1), drabin (3) oraz belki (4) zgodnie z wymiarami zilustrowanymi na szczególe A (1:10).
- Przymocuj osłonę przeciwko kontuzji (5) wkrętami (F) zgodnie ze szczegółem B (1:5).
- Sprawdź połączenia śrubowe i stabilność huśtawki.
- Zawieś siedzisko (H) oraz trapez (J) zgodnie z rysunkiem.

UWAGA!!!

Elementy (2) oraz (2a) stosowane są zamiennie.

W jednym komplecie może wystąpić tylko jeden rodzaj elementu.

List of elements			
Element	Qty	Name	Description
1	2	Rack pole	70x2500
2	3	Pole and ladder connector (semi-palisade)	70-80x1250
2a	3	Pole and ladder connector (palisade)	60x1250
3	2	Ladder (weight about 25kg)	600x2500
4	1	Swing beam	100x2500
5	1	Protection against injury	145x210
6	2	Stiffening strut	70-80x500
A	3	Bolt with self-locking gasket and nut	10x150
B	4	Wood screw with gasket (hexagonal)	10x140
C	4	Wood screw with gasket (hexagonal)	8x120
D	6	Wood screw with gasket (hexagonal)	8x80
E	4	Wood screw (hexagonal)	8x40
F	4	Wood screw	4x50
G	4	Clamp	100
H	1	Seat	
I	4	Anchors for attaching the swing set to the ground (sold separately)	
J	1	Trapeze	

Installation Manual - step description:

- Join poles (1) and ladders (3) with bolts (A).
- Put the clamps (G) on the beam (4), in distances consistent with the drawing, and fix them with screws (E).
- Space out the poles (1) and ladders (3) according to the drawing and put the beam (4) on them.
- ATTENTION!!!** Due to physical properties of wood, proper connection of the poles (1) and ladders (3) with the beam (4) may additionally require (according to own judgment) setting the pole (1) and ladder (3) spacing, in such a way as to fit the screws (B) in the beam (4) as close to its axis (middle) as possible.
- With the use of screws (B), fix the beam (4) to the poles (1) and ladders (3).
- With the use of screws (D), attach the connectors (2)/(2a) to the poles (1) and ladders (3) according to the drawing.
- With the use of screws (C), fix the stiffening struts (6) to the poles (1), ladders (3) and the beam (4) according to the dimensions presented in detail A (1:10).
- With the use of screws (F), fix the protection against injury (5) according to detail B (1:5).
- Inspect screw connections and the swing's stability.
- Hang the seat (H) and Trapeze (J) according to the drawing.

NOTE!!!

The elements: (2) or (2a) are used interchangeably.

One kit contains only one type of element.

UWAGA!!! Prześwit pionowy pomiędzy siedziskiem a podłożem musi wynosić minimum 350mm, co gwarantuje wymagane bezpieczeństwo użytkownika.

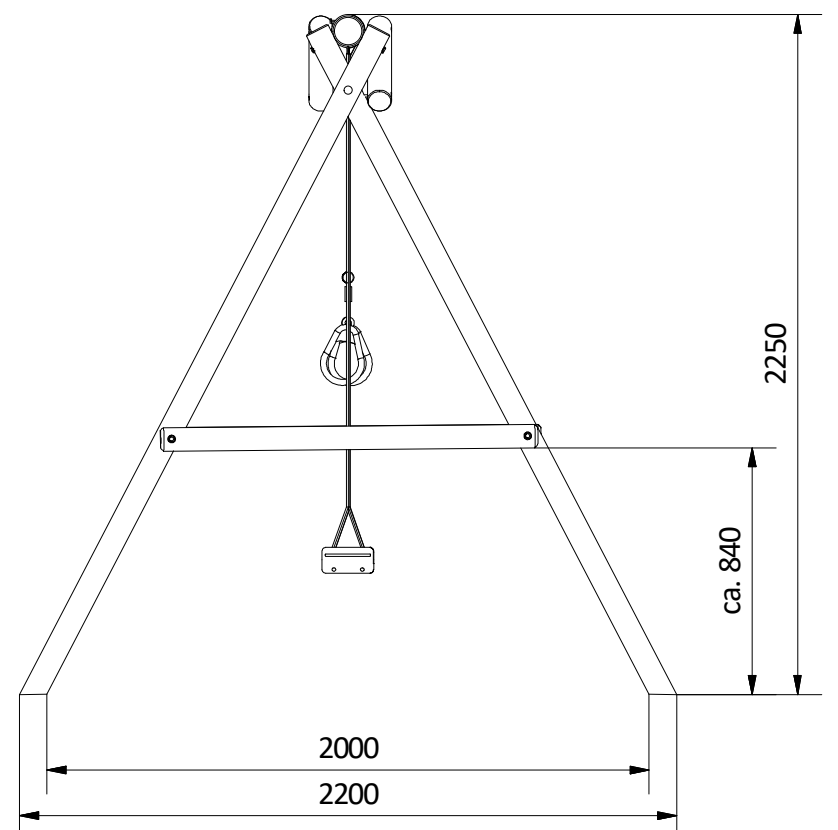
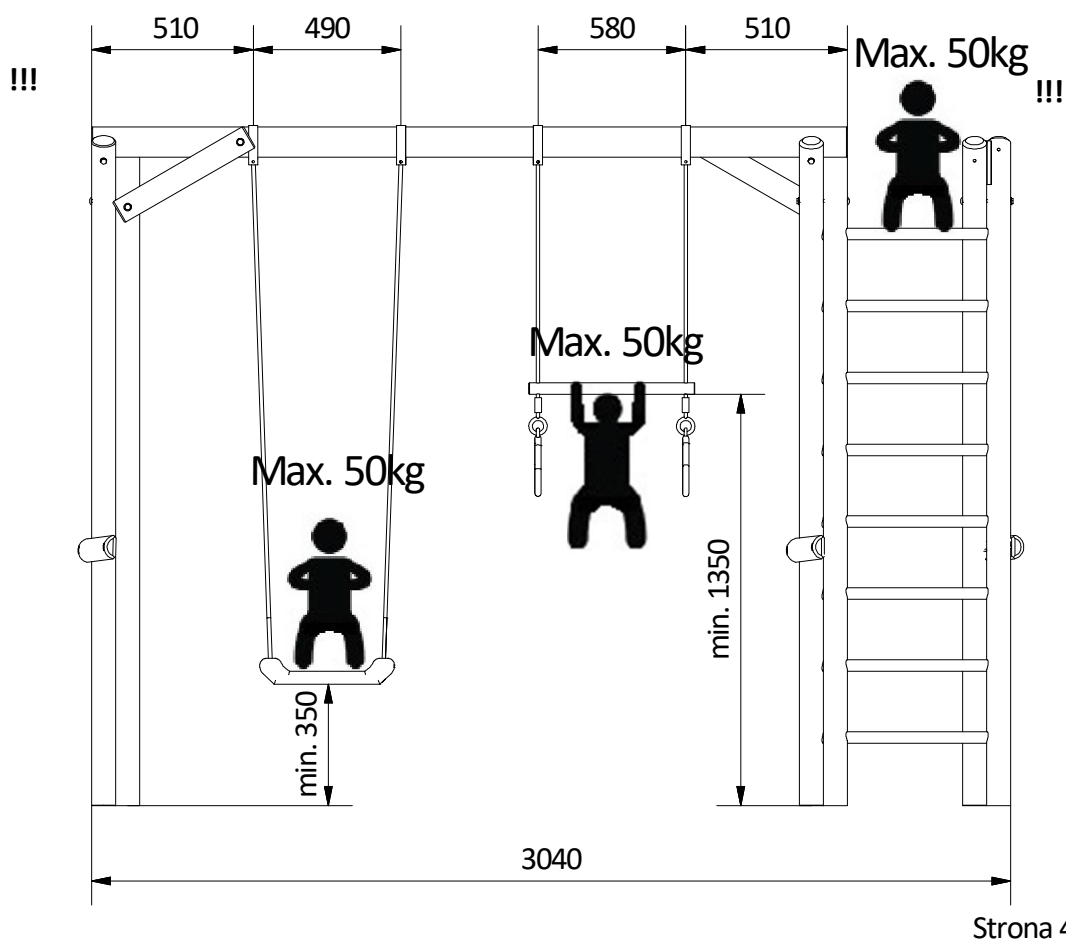
WAŻNE!!! DOPUSZCZALNA ILOŚĆ UŻYTKOWNIKÓW - 3

**WSZELKIE CZĘŚCI ZAMIENNE DOSTĘPNE SĄ U PRODUCENTA HUŚTAWKI
PROSZĘ POZOSTAWIĆ INSTRUKCJĘ W RAZIE KONIECZNOŚCI PÓŹNIEJSZEGO JEJ WYKORZYSTANIA.**

WARNING!!! Vertical clearance between the seat and the ground must be at least 350mm, which guarantees the required user safety.

NOTICE!!! LIMIT NUMBER OF USERS - 3

**ALL SPARE PARTS ARE AVAILABLE FROM THE MANUFACTURER OF THE SWING
PLEASE KEEP THIS MANUAL IN CASE YOU NEED IT LATER.**



Lieferumfang			
Element	Menge	Bezeichnung	Beschreibung
1	2	Schaukelständer	70x2500
2	3	Verbindungsstück für Ständer und Leiter (Halbpalisade)	70-80x1250
2a	3	Verbindungsstück für Ständer und Leiter (Palisade)	60x1250
3	2	Leiter (Gewicht ca. 25kg)	600x2500
4	1	Schaukeloberbalken	100x2500
5	1	Verletzungsschutz	145x210
6	2	Strebe	70-80x500
A	3	Schraube, Unterlegscheibe und selbsthemmende Mutter	10x150
B	4	Holzschraube mit Unterlegscheibe (Sechseck Schraube)	10x140
C	4	Holzschraube mit Unterlegscheibe (Sechseck Schraube)	8x120
D	6	Holzschraube mit Unterlegscheibe (Sechseck Schraube)	8x80
E	4	Holzschraube (Sechseck Schraube)	8x40
F	4	Holzschraube	4x50
G	4	Schelle	100
H	1	Schaukelsitz	
I	4	Schaukelbeschlag für die Befestigung im Boden (getrennt verkauft)	
J	1	Trapez	

Montageanleitung - Montageverlauf

1. Verbinden Sie die Schaukelständer (1) und die Leiter (3) mittels Schrauben (A).
2. Bringen Sie auf den Schaukeloberbalken (4) die Schellen (G) gemäß der Abbildung an und befestigen Sie diese mittels Schrauben (E).
3. Platzieren Sie die Schaukelständer (1) und die Leiter (3), wie auf der Abbildung dargestellt, und bringen Sie den Schaukeloberbalken (4) an.
4. **WICHTIG !!!** Hinsichtlich der physikalischen Holzeigenschaften empfiehlt es sich, bei der richtigen Verbindung von Schaukelständern (1) und Leitern (3) mit dem Schaukeloberbalken (4) (nach eigenem Ermessen) den Abstand zwischen den Schaukelständern (1) und den Leitern (3) so zu bestimmen, dass die Schrauben (B) möglichst nah an der Achse (in der Mitte) des Schaukeloberbalkens (4) eingedreht werden.
5. Verbinden Sie den Schaukeloberbalken (4) mit den Schaukelständern (1) und den Leitern (3) mittels Schrauben (B).
6. Befestigen Sie die Verbinder (2)/(2a) mittels Schrauben (D) an die Schaukelständer (1) sowie an die Leiter (3) an einer in der Abbildung vorgezeigten Höhe.
7. Verbinden Sie die Streben (6) mittels Schrauben (C) mit den Schaukelständern (1), Leitern (3) und dem Schaukeloberbalken (4) gemäß den Maßen, die dem Detail A (1:10) zu entnehmen sind.
8. Montieren Sie den Verletzungsschutz (5) mittels Schrauben (F) gemäß dem Detail B (1:5).
9. Kontrollieren Sie die Schraubenverbindungen und überprüfen Sie die Stabilität der Schaukel.
10. Befestigen Sie den Schaukelsitz (H) und das Trapez (J) gemäß der Zeichnung.

WICHTIG!!

Die Elemente (2) und (2a) werden wechselweise eingesetzt.
In einem Set ist kommt nur eine Elementart vor.

Lijst van elementen in de montageset			
Element	Aantal	Naam	Beschrijving
1	2	Paal van het frame	70x2500
2	3	Verbindingsstuk palen en ladders (de helft een palisade)	70-80x1250
2a	3	Verbindingsstuk palen en ladders (palisade)	60x1250
3	2	Ladder (gewicht ca. 25kg)	600x2500
4	1	Balk van de schommel	100x2500
5	1	Bescherming tegen letsel	145x210
6	2	Dwarsbalk	70-80x500
A	3	Bout met ring en zelfbeveiligende moer	10x150
B	4	Houtschroef met ring (zeskante kop)	10x140
C	4	Houtschroef met ring (zeskante kop)	8x120
D	6	Houtschroef met ring (zeskante kop)	8x80
E	4	Houtschroef (zeskante kop)	8x40
F	4	Houtschroef	4x50
G	4	Klemhaak	100
H	1	Schommelzitje	
I	4	Grondankers voor bevestiging van de schommel de ondergrond (apart verkrijgbaar)	
J	1	Trapeze	

Montagehandleiding - omschrijving van de handelingen:

1. De palen (1) en de ladders (3) met elkaar verbinden met de buten (A).
2. Zet de klemhaken (G) op de balk (4) op afstanden zoals aangegeven in de afbeelding en draai ze vast met de schroeven (E).
3. Positioneer de palen (1) en de ladders (3) op afstanden zoals aangegeven in de afbeelding en leg de balk (4) er bovenop.
4. **LET OP!!!** Vanwege de fysische eigenschappen van hout is het verstandig om voor een juiste verbinding van de palen (1) en de ladders (3) met de balk (4) de afstand en positionering (naar eigen oordeel) van de palen (1) en de ladders (3) zo te bepalen dat de schroeven (B) zo dicht mogelijk bij de as (het midden) van de balk (4) terechtkomen.
5. Zet de balk (4) vast met de schroeven (B) aan de palen (1) en de ladders (3).
6. Zet de verbindingstukken (2)/(2a) vast met de schroeven (D) aan de palen (1) en de ladders (3) op de hoogte zoals in de afbeelding staat aangegeven.
7. Zet de dwarsbalken (6) vast met de schroeven (C) aan de palen (1), de ladders (3) en aan de balk (4) in overeenstemming met de afmetingen die staan aangegeven in detailtekening A (1:10).
8. Bevestig de bescherming tegen letsel (5) met de schroeven (F) in overeenstemming met detailtekening B (1:5).
9. Controleer alle schroef- en boutverbindingen en de stabiliteit van de schommel.
10. Bevestig het schommelzitje (H) en Trapeze (J) zoals in de afbeelding staat aangegeven.

OPGELET!!!

Elementen (2) en (2a) kunnen afwisselbaar toegepast worden.
In een set komt slechts een van deze elementen voor.

Liste des éléments de			
Élément	Quantité	Nom	Description
1	2	Poteau de l'armature	70x2500
2	3	Raccord des poteaux et des échelles (demipalisade)	70-80x1250
2a	3	Raccord des poteaux et des échelles (palisade)	60x1250
3	2	Echelle (poids environ 25 kg)	600x2500
4	1	Poutre de la balançoire	100x2500
5	1	Protection contre les contusions	145x210
6	2	Épars raidissant	70-80x500
A	3	Vis avec rondelle et écrou autofreiné	10x150
B	4	Vis pour bois avec rondelle (hexagonale)	10x140
C	4	Vis pour bois avec rondelle (hexagonale)	8x120
D	6	Vis pour bois avec rondelle (hexagonale)	8x80
E	4	Vis pour bois (hexagonale)	8x40
F	4	Vis pour bois	4x50
G	4	Collier de fixation	100
H	1	Siège	
I	4	Ferrure de fixation au sol pour balançoire (vendue séparément)	
J	1	Trapèze	

Instruction de montage - description des actions :

1. Raccorder les poteaux (1) ainsi que les échelles (3) à l'aide des vis (A).
2. Sur la poutre (4) mettre les colliers (G) dans une distance conforme à l'illustration et les fixer à l'aide des vis (E).
3. Espacer les poteaux (1) et les échelles (3) dans des distances conformes à l'illustration et mettez sur elles la poutre (4).
4. **ATTENTION !!!** Prenant compte des propriétés physiques du bois, afin de raccorder de façon approprié les poteaux (1) et les échelles (3) avec la poutre (4), il est conseillé en plus (selon sa propre appréciation) d'établir l'écart des poteaux (1) et des échelles (3) de manière à ce que les vis (B) entre dans la poutre (4) le plus près possible de son axe (du milieu).
5. Fixer la poutre (4) à l'aide des vis (B) aux poteaux (1) et aux échelles.
6. Fixer les raccords (2)/(2a) à l'aide des vis (D) aux poteaux (1) et aux échelles sur la hauteur conforme à celle de l'illustration.
7. Fixer les épars raidissant (6) à l'aide de vis (C) aux poteaux (1), aux échelles (3) et à la poutre (4) selon les dimensions illustrés sur le détail A (1:10).
8. Fixer la protection contre les contusions (5) à l'aide des vis (F) selon le détail B (1:5).
9. Vérifier les fixations des vis et la stabilité de la balançoire.
10. Fixer le siège (H) et trapèze (J) selon l'illustration.

REMARQUE!!!

Les éléments (2) et (2a) peuvent être utilisés de façon interchangeable.
Un seul kit ne peut contenir qu'un seul type d'élément.

WICHTIG!!! Die horizontale lichte Weite zwischen Schaukelsitz und Boden muss mindestens 350 mm betragen, um die erforderliche Sicherheit des Benutzers zu gewährleisten.

WICHTIG!!! ZULÄSSIGE PERSONENZAHLE - 3

ALLE ERSATZTEILE SIND BEIM HERSTELLER DER SCHAUKEL ERHÄLTICH
BITTE BEWAHREN SIE DIESE ANLEITUNG FÜR SPÄTER AUF.

LET OP!!! De verticale afstand tussen het schommelzitje en de ondergrond moet minimaal 350mm zijn, wat de vereiste veiligheid van de gebruiker garandeert.

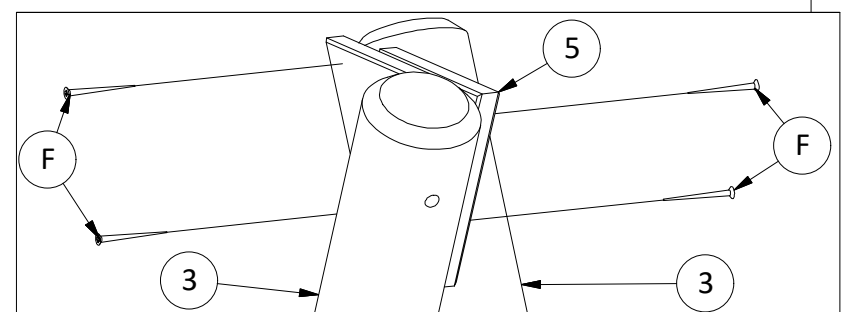
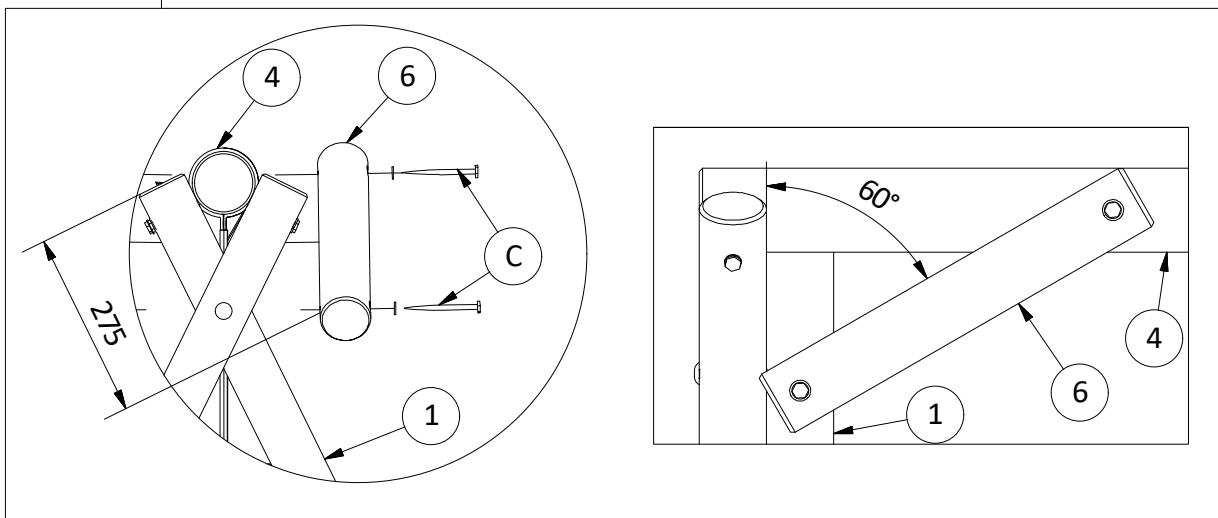
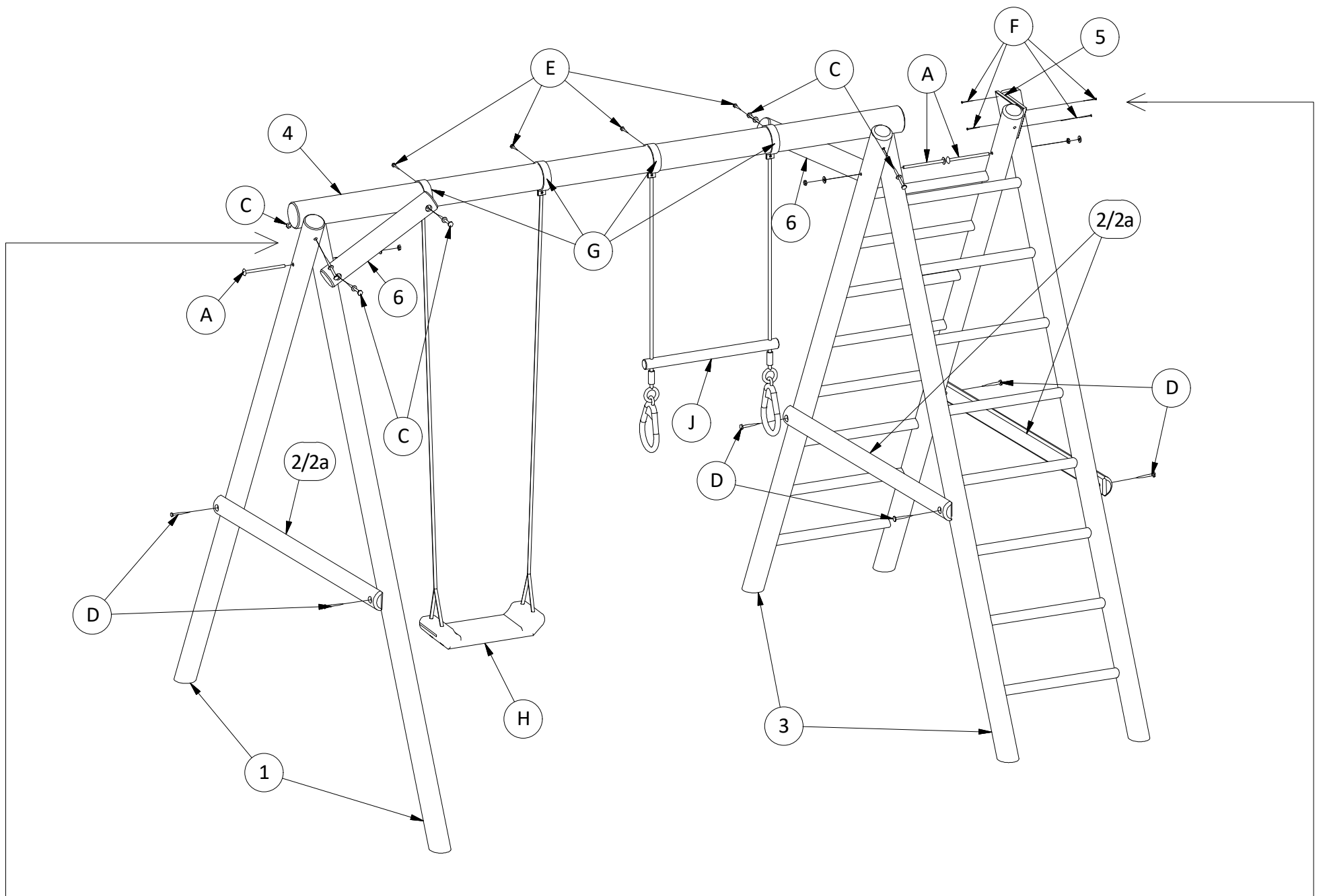
BELANGRIJK!!! HET TOEGESTANE AANTAL GEBRUIKERS - 3

ALLE RESERVEONDERDELEN ZIJN VERKRIJGBAAR BIJ DE FABRIKANT VAN DE SCHOMMEL
BEWAAR DEZE HANDLEIDING GOED VOOR LATERE RAADPLEGING

ATTENTION !!! L'ajour vertical entre le siège et le sol doit être au minimum de 350mm ce qui garantit la sécurité exigée de l'utilisateur.

IMPORTANT !!! NOMBRE ADMISSIBLE D'UTILISATEURS - 3

TOUTES LES PIÈCES DE RECHANGE SONT DISPONIBLES CHEZ LE FABRICANT DE LA BALANÇOIRE
CONSERVER L'INSTRUCTION DANS LE CAS DE LA NECESSITE DE SON ULTERIEURE UTILISATION.



PL UWAGA!!!

Okucie do gruntu (I), jakiego należy użyć w celu połączenia huśtawki z podłożem. Okucie nie jest częścią zestawu, trzeba je zakupić oddzielnie. Zastosowanie okuc jest konieczne, ponieważ nadają one stabilność oraz minimalizują ryzyko przewrócenia się huśtawki.

Okucie (I) należy zastosować na dwóch słupach stelaża (1) oraz na dwóch słupach drabin (3).

EN NOTE!!!

Ground anchors (I) which should be used in order to attach the swing set to the ground. The anchors are not included in the kit, they have to be purchased separately. Installing the anchors is necessary to ensure the stability of the swing set and to minimize the risk of its tipping over.

The anchors (I) should be fastened to both posts of the swing frame (1) as well as to both posts of the ladders (3).

DE WICHTIG!!!

Schaukelbeschlag (I) für die Befestigung der Schaukel im Boden. Der Schaukelbeschlag ist nicht im Set enthalten und muss getrennt gekauft werden. Der Einsatz der Beschläge ist notwendig, da sie der Schaukel Stabilität verleihen und die Umsturzgefahr minimieren.

Den Beschlag (I) auf zwei Konstruktionssäulen (1) und zwei Leitersäulen (3) einsetzen.

NL OPGELET!!!

Grondankers (I) voor bevestiging van de schommel met de ondergrond. De grondankers zijn niet inbegrepen, ze moeten apart gekocht worden. De grondankers zijn onontbeerlijk, omdat ze de stabiliteit van de schommel garanderen en ervoor zorgen dat de schommel niet omkantelt.

De grondankers (I) dienen op de twee palen van het frame (1) en op twee ladderpalen (3) gemonteerd te worden.

FR REMARQUE!!!

La ferrure de fixation (I) au sol qu'il convient d'utiliser pour fixer votre balançoire au sol. La ferrure de fixation ne fait pas partie de l'ensemble, il faut l'acheter séparément. Il est nécessaire d'utiliser la ferrure de fixation pour obtenir la stabilité et minimaliser le risque de renversement de votre balançoire.

Il convient d'installer la ferrure de fixation (I) sur deux poteaux de l'armature (1) ainsi que sur deux poteaux des échelles (3).

