

**OSTRZEŻENIE!!!** Wyłącznie do użytku domowego. Do użytku zewnętrznego.

# TIPI

(komplet+ślizg)

Instrukcja montażu i użytkowania



KOD: DO101TI37325522  
EAN: 5908235351063

L-3735 x B-2545 x H-2245 mm



SOBEX Sp. z o. o.  
Ul. Poznańska 62 Trzebicz  
66-530 Drezdenko  
[www.sobex.com.pl](http://www.sobex.com.pl)



Bezpieczeństwo  
Produkcja  
kontrolowana

[www.tuv.com](http://www.tuv.com)  
ID 0000035342



PN-EU 71 - 1, 2, 3, 8, 9



**OSTRZEŻENIE !!!** Nie nadaje się dla dzieci w wieku poniżej 3 lat.  
Ryzyko upadku i uderzenia powodującego zranienie użytkownika.



## **INSTRUKCJA UŻYTKOWANIA:**

1. Prosimy zachować niniejszą instrukcję w celu wykorzystania jej w przyszłości.
2. Prosimy nie modyfikować wyrobu, ani sposobu montażu w jakikolwiek sposób. Zmiany będą miały wpływ na integralność konstrukcji i wymiana części zamiennych nastąpi na koszt nabywcy. Niewłaściwe użytkowanie lub zastosowanie produktu niezgodnie z przeznaczeniem jest niedopuszczalne i zwalnia producenta z jakiegokolwiek odpowiedzialności. Przed użyciem produkt musi być zmontowany i sprawdzony przez osobę dorosłą.
3. Do użytku pod bezpośrednim nadzorem osoby dorosłej. Produkt jest przeznaczony dla osób o wadze do 50kg. Produkt nie nadaje się dla dzieci poniżej 36 miesięcy, ze względu na brak dodatkowych zabezpieczeń i typowych dla małych dzieci brak umiejętności przewidywania.
4. Produkt spełnia europejskie normy bezpieczeństwa EN71-1, EN71-2, EN71-3 i EN 71-8. Produkt przeznaczony jest wyłącznie do użytku domowego na zewnątrz.
5. Rozstawienie konstrukcji można dokonywać wyłącznie na powierzchniach płaskich i amortyzujących upadek takich jak np. trawnik, żwir, maty, i oddalona co najmniej 2m od innych obiektów, takich jak np.: dom, garaż, płot, linka do zawieszania prania, zwisające gałęzie, kable elektryczne, droga wjazdowa itp.
6. W strefie bezpieczeństwa nie mogą znajdować się również żadne twarde przedmioty o ostrych lub spiczastych zakończeniach.
7. Produktu nie wolno ustawiać na betonie, asfalcie i innej twardej powierzchni. Zalecane rozmontowanie i przechowanie wszystkich elementów konstrukcji przez okres zimowy. Stan podłoża w warunkach zimowych nie pozwala na bezpieczną zabawę.
8. Wyrób należy chronić przed bezpośrednim działaniem promieni słonecznych, zalecane ustawienie w cieniu w celu uniknięcia zbyt mocnego nagrzewania się elementów składowych.
9. Konstrukcja musi być przytwierdzona do podłoża za pomocą kotw (dł. 50 cm), w celu uniknięcia jej przewrócenia. Kotwy nie są dostępne w zestawie i należy zakupić je oddzielnie u dystrybutora.

## **KONTROLA I KONSERWACJA:**

1. Częstotliwość kontroli i konserwacji zależy od rodzaju użytych materiałów bądź innych czynników (np. dużego obciążenia, umyślnego zniszczenia, warunków atmosferycznych, wieku wyposażenia, itp.)

### Kontrol (raz na tydzień lub miesiąc)

- sprawdzenie, stabilności oraz wytrzymałości połączeń śrubowych
- sprawdzić czy na podłożu amortyzującym w strefie bezpieczeństwa nie leżą żadne przedmioty
- sprawdzić czy nie brakuje żadnych elementów

### Kontrol (raz na 1 do 3 miesięcy)

- sprawdzić stabilność konstrukcji
- sprawdzić zużycie części i w razie potrzeby wymienić na nowe
- sprawdzić konstrukcję pod względem możliwych uszkodzeń, murszenia i butwienia drewna

### Kontrol (1lub 2 razy do roku)

- sprawdzenie łączniki oraz akcesoriów pod kątem ich zużycia lub uszkodzenia i wymiana w razie potrzeby
- zaleca się malowanie drewna kolorowymi impregnatami/farbami posiadającymi zgodność z normą EN 71-3, do stosowania na zewnątrz minimum raz na 3 lata. W trudnych warunkach klimatycznych malowanie należy przeprowadzać części.

2. Regularna kontrola produktu, jest gwarancją bezpieczeństwa. W przypadku stwierdzenia uszkodzeń niemożliwych do naprawienia, należy taki produkt całkowicie wycofać z użytkowania.

3. Jedną z właściwości drewna z drzew iglastych są zawarte w jego budowie przewody żywiczne zawierające żywicę w postaci płynnej bądź stałej. W okresie użytkowania produktów wykonanych z tego surowca zjawiskiem naturalnym są wycieki żywicy. Natężenie tego zjawiska jest różne i niepowtarzalne w różnych elementach z drewna iglastego. Skryzalizowaną żywicę usuwa się za pomocą ostrego narzędzi, poprzez jej zeszkobanie, a następnie zmycie przy użyciu terpentyny. Drugą podstawową cechą drewna jako surowca naturalnego jest jego dostosowanie się do warunków panujących w danym otoczeniu. Następstwem tego zjawiska mogą być pęknięcia oraz wypaczanie o różnej intensywności. Nie wpływają one na wartość użytkową tego produktu. Powyższe właściwości NIE stanowią WADY produktu. Klient kupując produkt wykonany z drewna akceptuje jego naturalne parametry, cechy oraz właściwości.

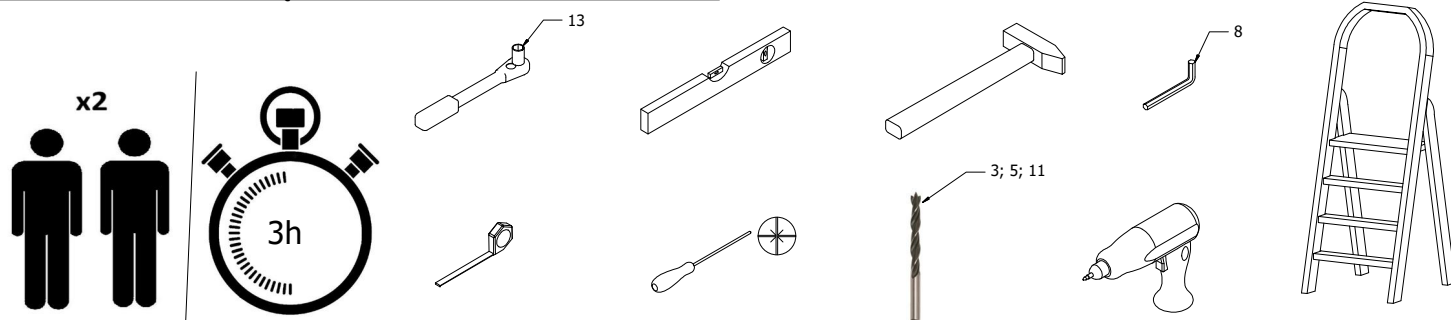
4. Wyrób zawiera produkty biobójcze. Drewno impregnowane środkiem WOLMANIT CX10 zawiera węglan di wodorotlenku miedzi (II), miedź-HDO i kwas borowy w celu ochrony przed grzybami niszczącymi drewno i owadami. Drewno impregnowane środkiem WOLMANIT CX10 może być użyte zgodnie z DIN EN 335 w klasach zagrożenia 1-4. Przechowywać z dala od jedzenia, napojów a także pożywienia dla zwierząt. Spełnia normy dotyczące pyłu drzewnego podczas przetwarzania impregnowanego drewna np. cięcia, szlifowania.

## INFORMACJE OGÓLNE:

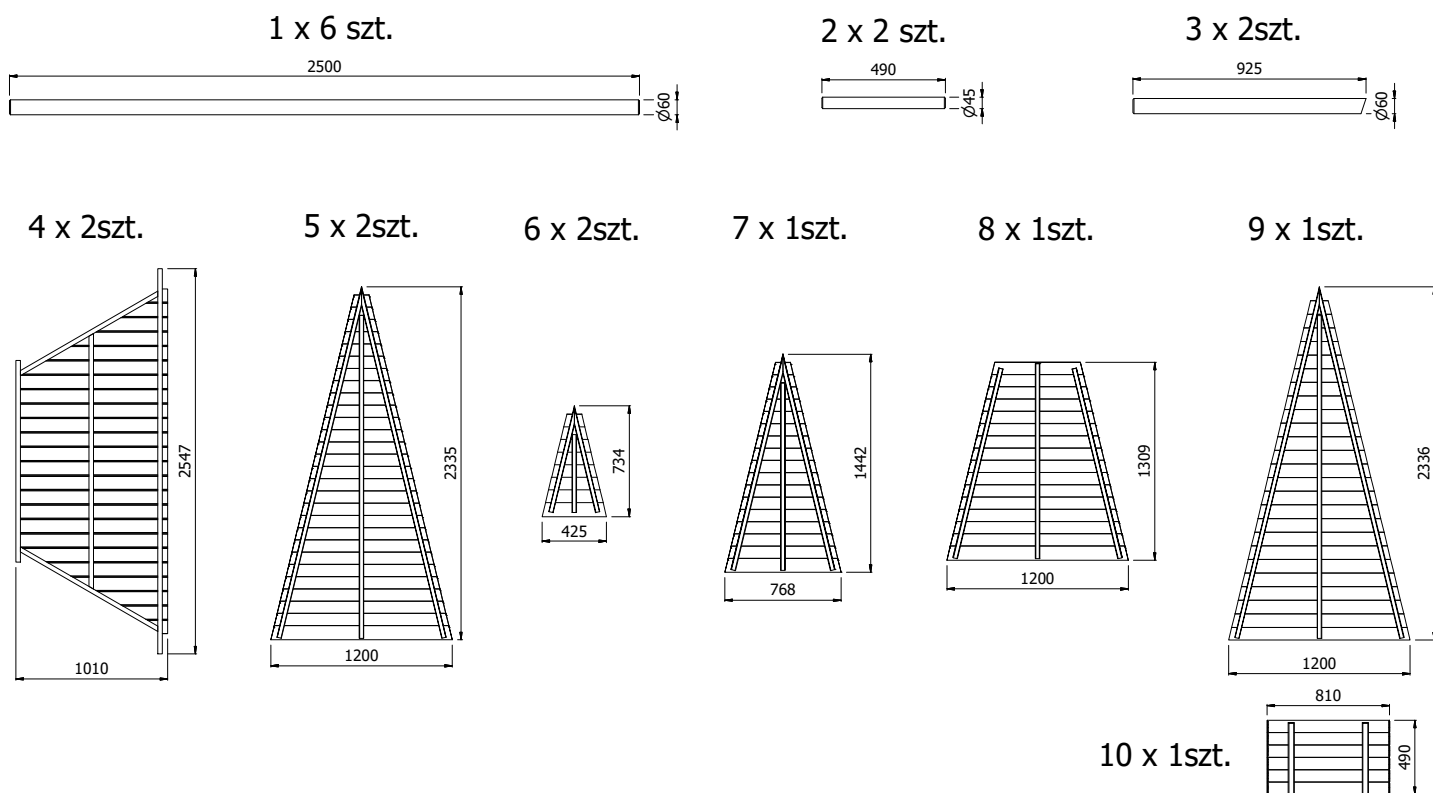
1. Przed przystąpieniem do montażu, należy przeczytać instrukcję w całości oraz sprawdzić zawartość zestawu.
2. Montażu powinny dokonywać przynajmniej dwie osoby dorosłe.
3. Przed przystąpieniem do montażu należy przygotować podłoże w miejscu stawiania wyrobu. Rozstawienia można dokonywać wyłącznie na powierzchniach wypoziomowanych i amortyzujących upadek.
4. Dzieci należy trzymać z daleka od miejsca montażu w czasie wykonywania prac.
5. W miejscach łączenia ze sobą drewna za pomocą wkrętów, należy uprzednio wykonać otwór o średnicy nieco mniejszej od średnicy używanego wkręta.

**Czynność ta jest konieczna z uwagi na możliwość pęknięcia drewna podczas wkręcania wkrętów bez nawiercania. Producent nie ponosi odpowiedzialności za skutki niedostosowania się do informacji oraz zaleceń producenta zawartych w niniejszej instrukcji.**

## PODSTAWOWE NARZĘDZIA POTRZEBNE DO MONTAŻU:



## WYKAZ ELEMENTÓW SKŁADOWYCH



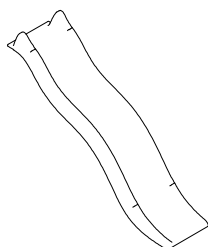
A - 1szt (zestaw zawiera 7szt. skałek)



B - 1 szt. obejmą



C - 1 szt. zjeżdżalnia



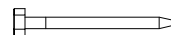
D - 3,5x60 - 60 szt.



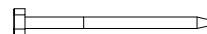
E - 3,5x25 - 2 szt.



F - 6x80(6K)+podkł. - 4 szt.



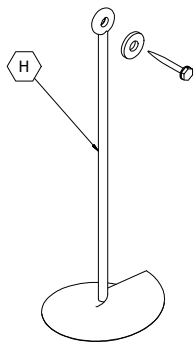
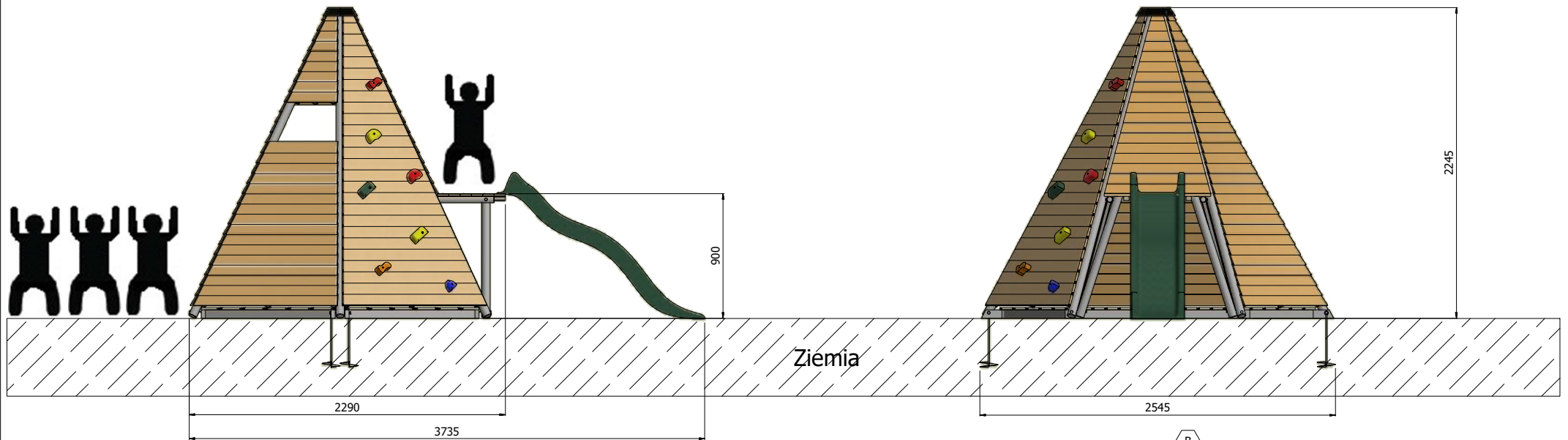
G - 6x100(6K)+podkł. - 2 szt.



**"Ostrzeżenie. Wyłącznie do użytku domowego. Do użytku zewnętrznego."**

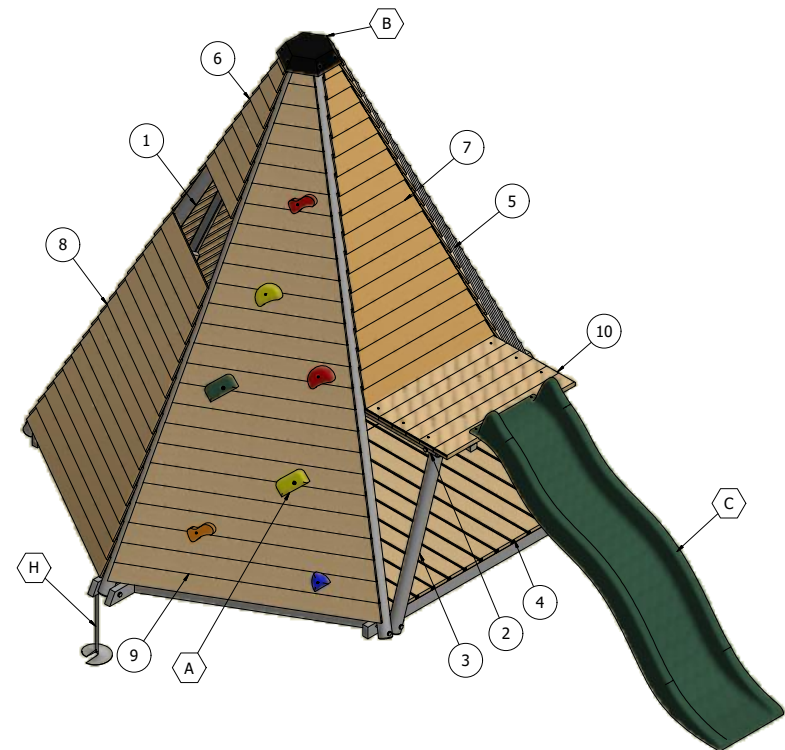
TIPI przeznaczony jest dla dzieci od 3 do 14 lat. Maksymalna dopuszczalna waga użytkownika: 50kg.

Maksymalna dopuszczalna ilość dzieci: 4.

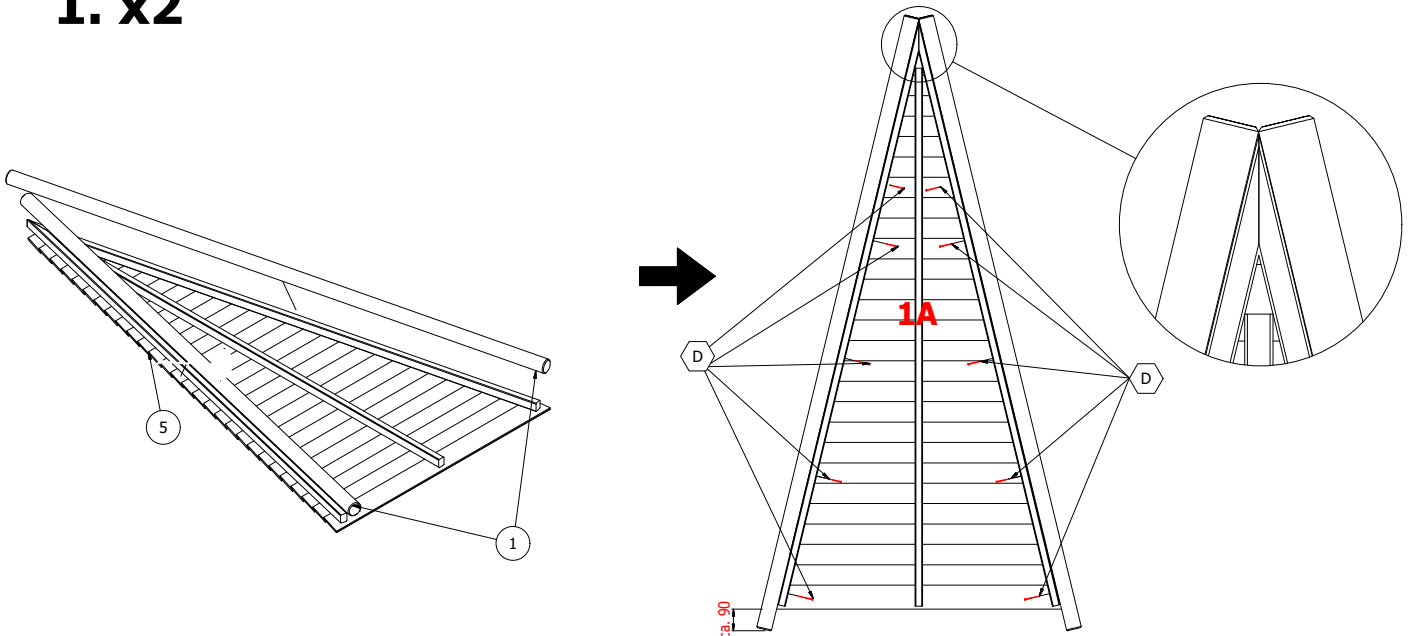


**UWAGA!!!**

Kotwy (H) do gruntu jakie należy użyć w celu połączenia konstrukcji z podłożem, należy wkręcić pionowo w ziemię, aby zwiększyć stabilność oraz zmniejszyć ryzyko wywrócenia domku. Miejsca przytwierdzenia kotw do konstrukcji przedstawia powyższy rysunek. Kotwy nie są częścią zestawu, należy zakupić je oddzielnie.

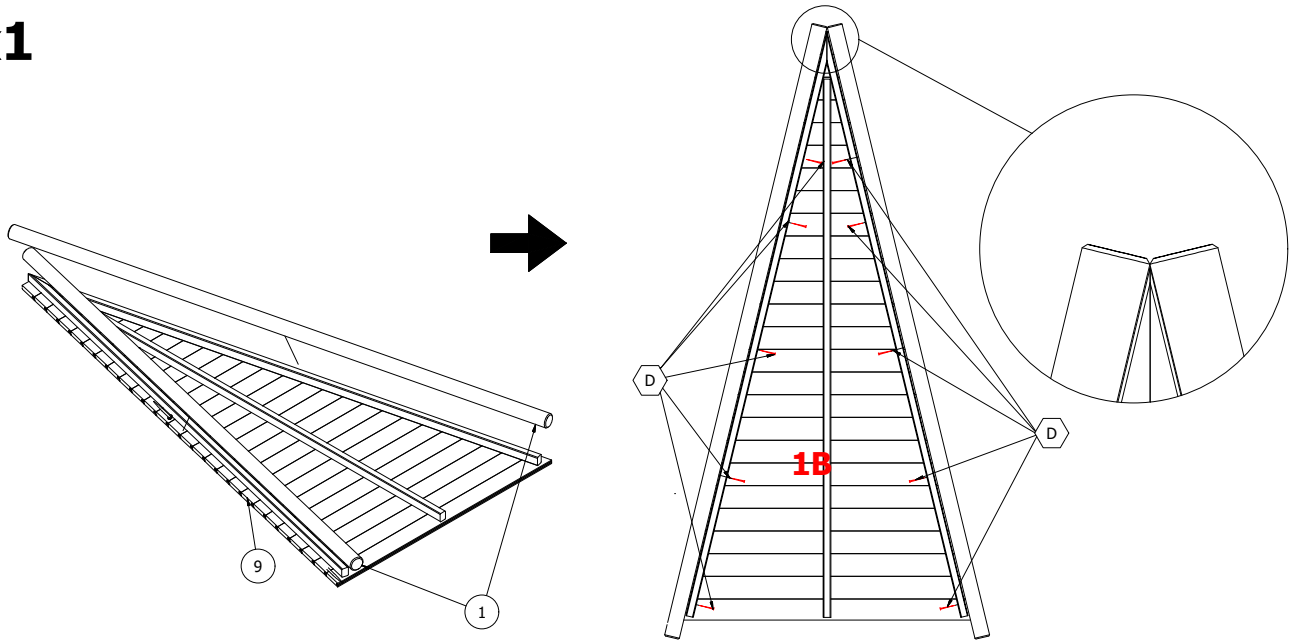


# 1. x2



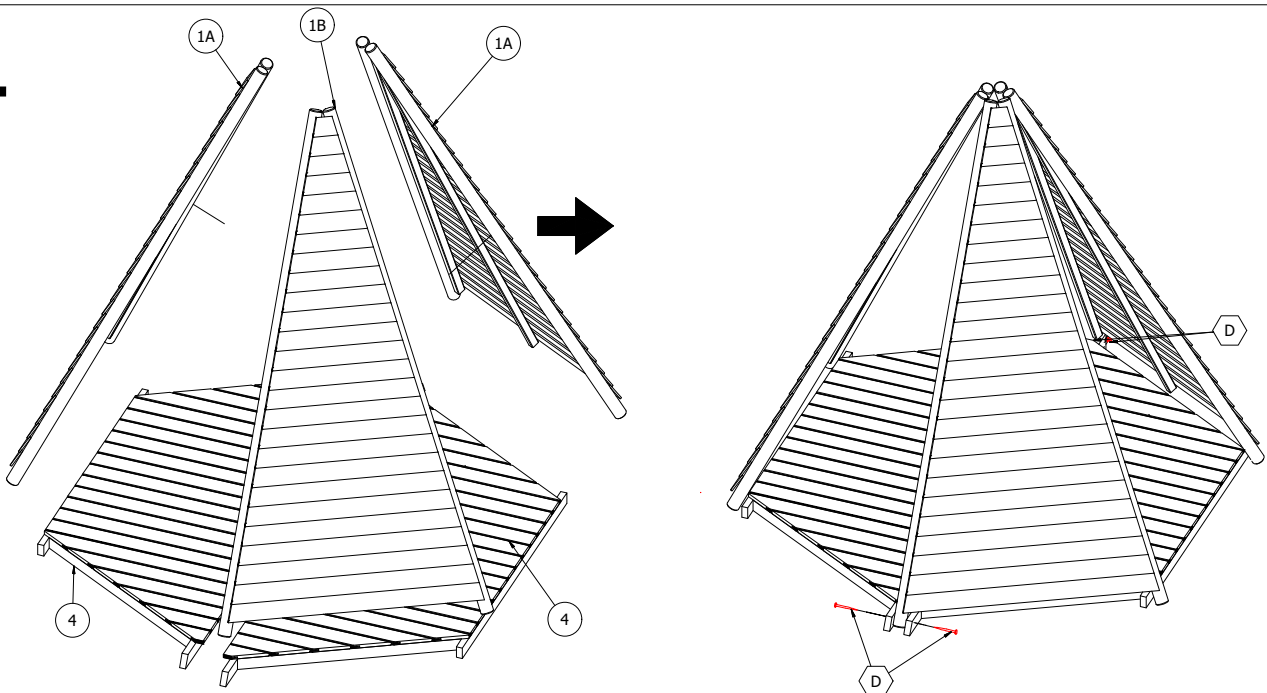
**Uwaga!!!** Ze względu na małą ilość miejsca w górnej (węższej) części ścianek podczas skręcania (ścian z palisadą) należy otwory pod wkręty nawiercić pod skosem.

# 2. x1

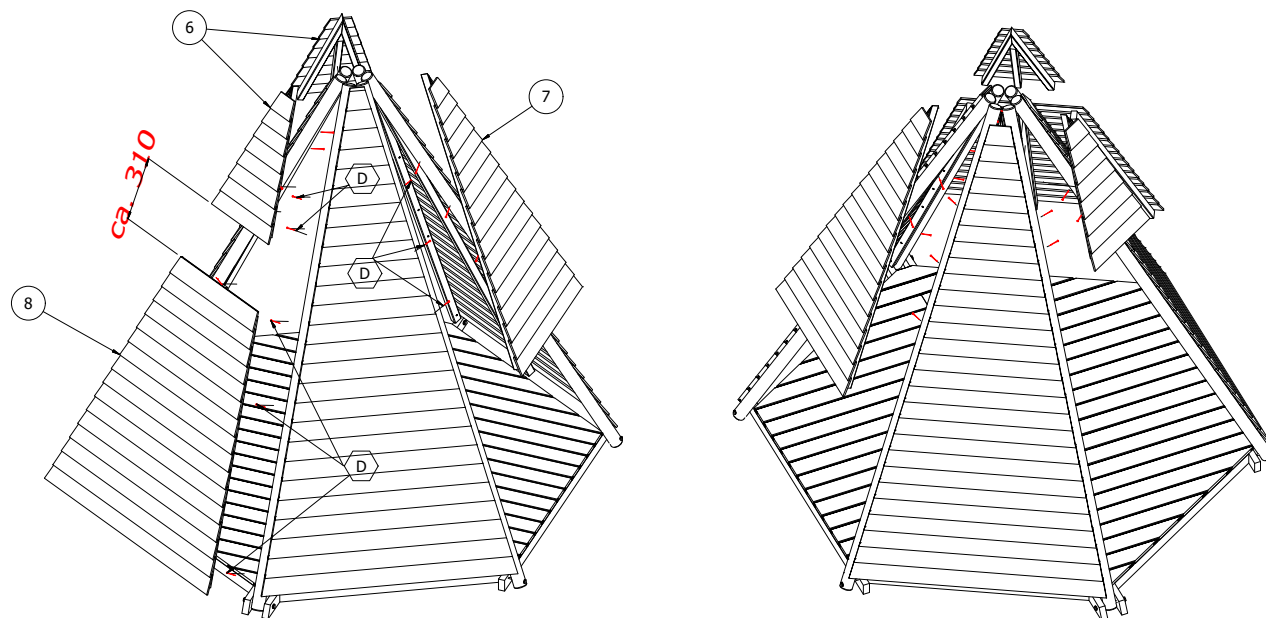


**Uwaga!!!** Ze względu na małą ilość miejsca w górnej (węższej) części ścianek podczas skręcania (ścian z palisadą) należy otwory pod wkręty nawiercić pod skosem.

# 3.



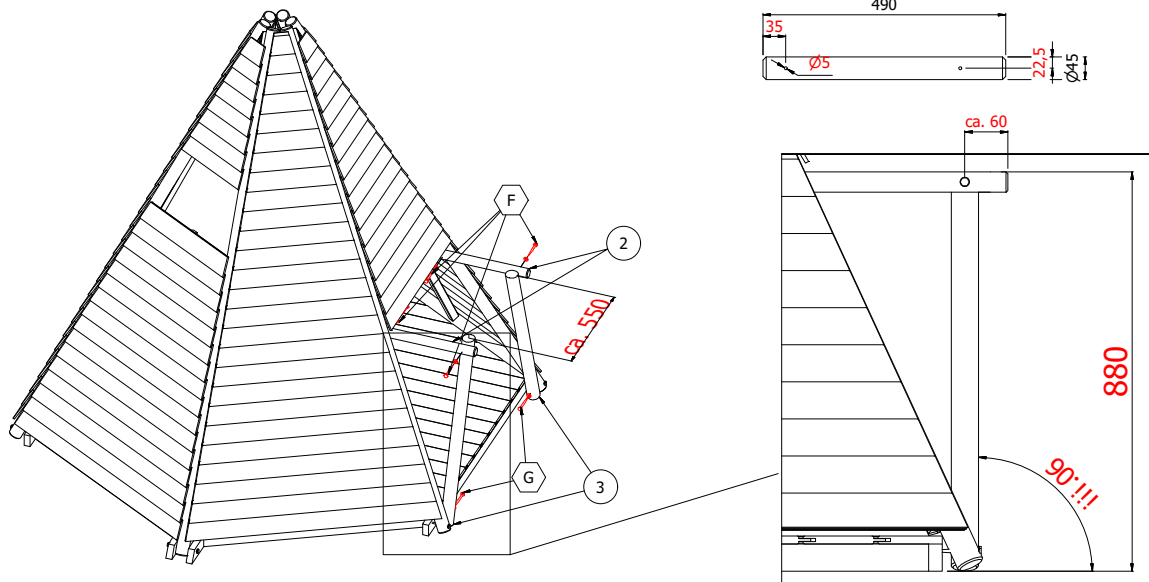
4.



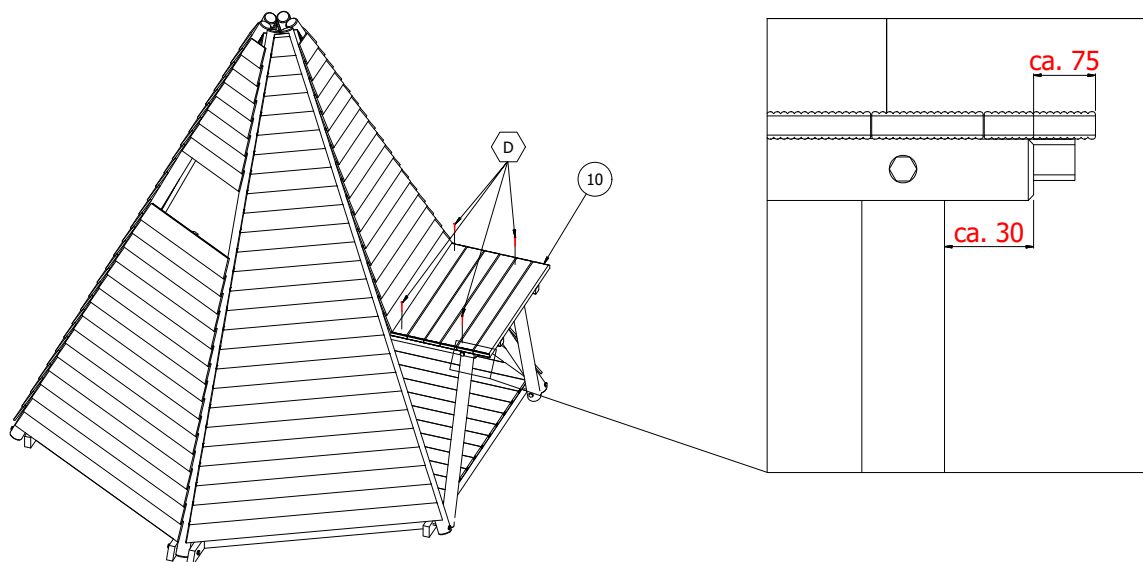
**Uwaga!!!** Ze względu na małą ilość miejsca w górnej (węższej) części ścianek podczas skręcania (ścian z palisadą) należy otwory pod wkręty nawiercić pod skosem.

5.

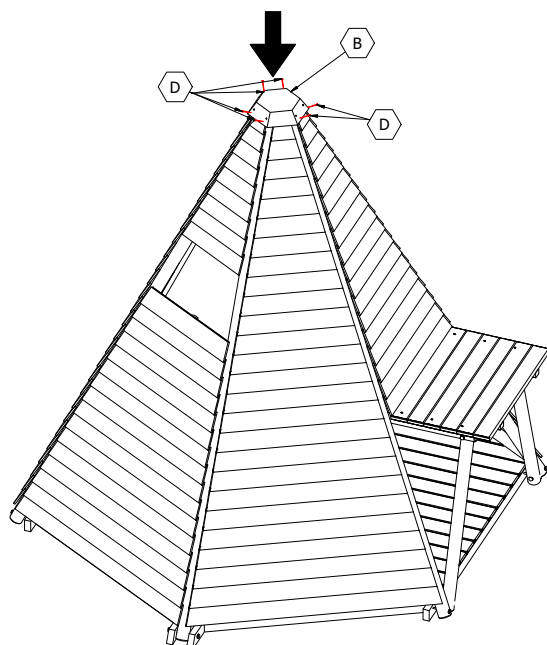
**NAWIERĆ !!! - 2szt.**



6.

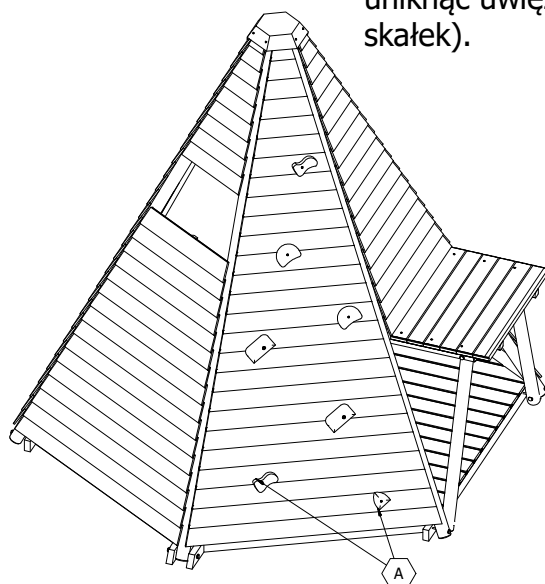


**6.**

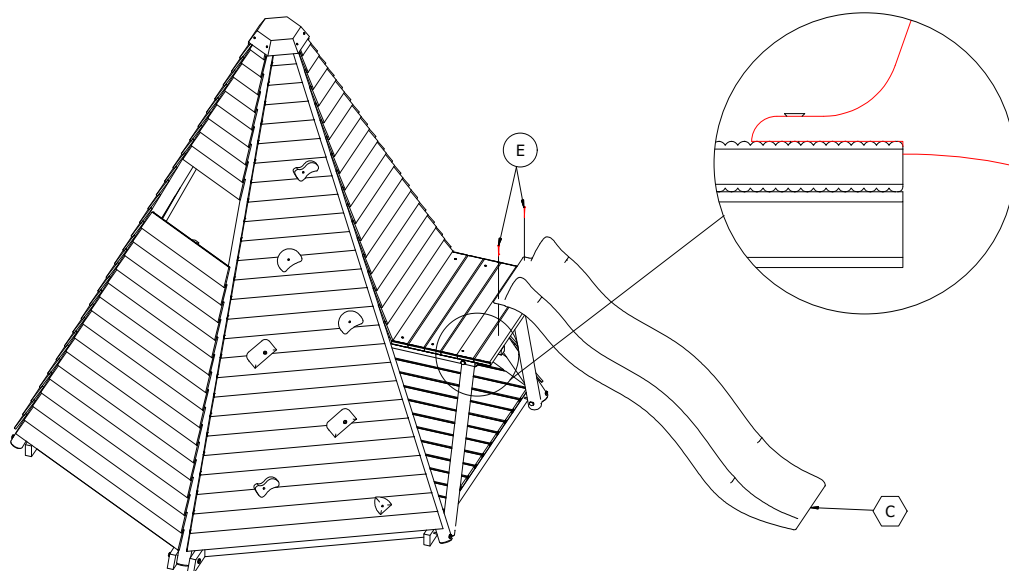


**7.**

Odległość pomiędzy uchwytami do wspinaczki powinna wynosić, co najmniej 25mm, aby uniknąć uwięzienia dziecka (patrz instrukcja skałek).



**8.**



Uwaga!!! Zjeżdżalnię należy zamontować pośrodku podestu