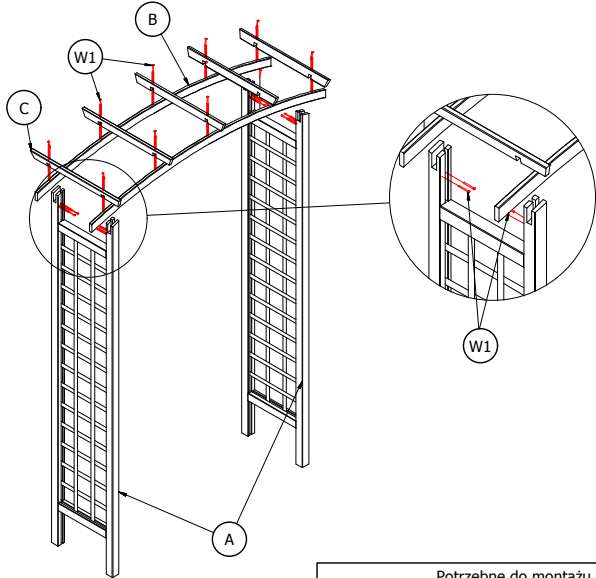
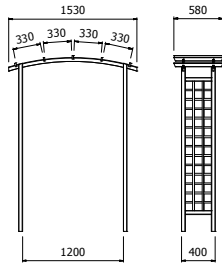
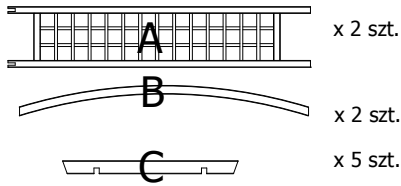


Instrukcja montażu Pergoli "Frezja"

Zestaw zawiera:

W1 - wkręt ocynkowany 40 mm - 18 szt.



Potrzebne do montażu
(nie zawarte w zestawie)



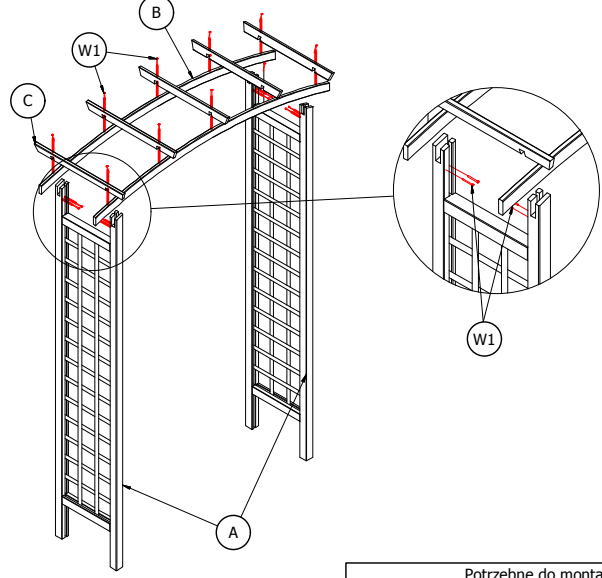
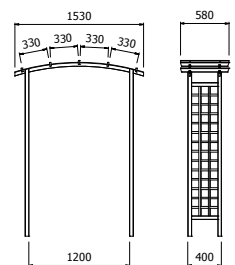
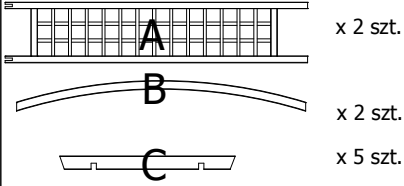
Uwaga!!!

Przed montażem należy nawiercić elementy wiertłem mniejszym niż średnica wkręta.

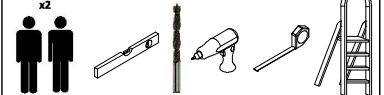
Instrukcja montażu Pergoli "Frezja"

Zestaw zawiera:

W1 - wkręt ocynkowany 40 mm - 18 szt.



Potrzebne do montażu
(nie zawarte w zestawie)



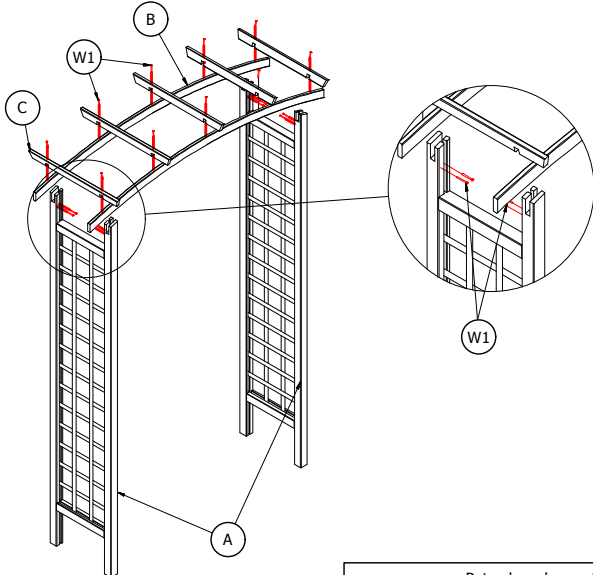
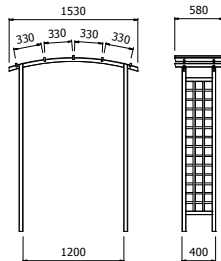
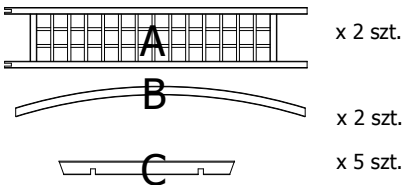
Uwaga!!!

Przed montażem należy nawiercić elementy wiertłem mniejszym niż średnica wkręta.

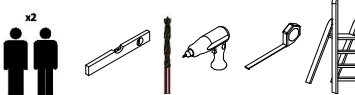
Instrukcja montażu Pergoli "Frezja"

Zestaw zawiera:

W1 - wkręt ocynkowany 40 mm - 18 szt.



Potrzebne do montażu
(nie zawarte w zestawie)



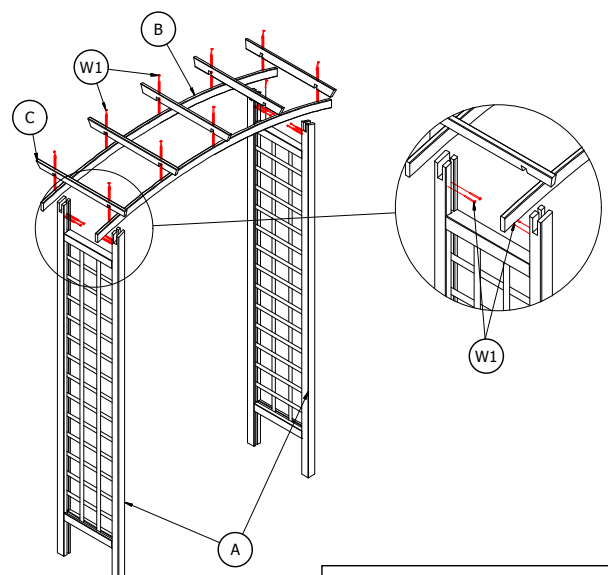
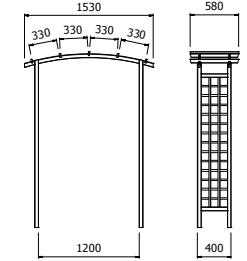
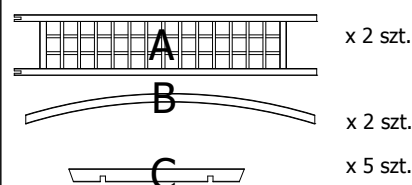
Uwaga!!!

Przed montażem należy nawiercić elementy wiertłem mniejszym niż średnica wkręta.

Instrukcja montażu Pergoli "Frezja"

Zestaw zawiera:

W1 - wkręt ocynkowany 40 mm - 18 szt.



Potrzebne do montażu
(nie zawarte w zestawie)



Uwaga!!!

Przed montażem należy nawiercić elementy wiertłem mniejszym niż średnica wkręta.