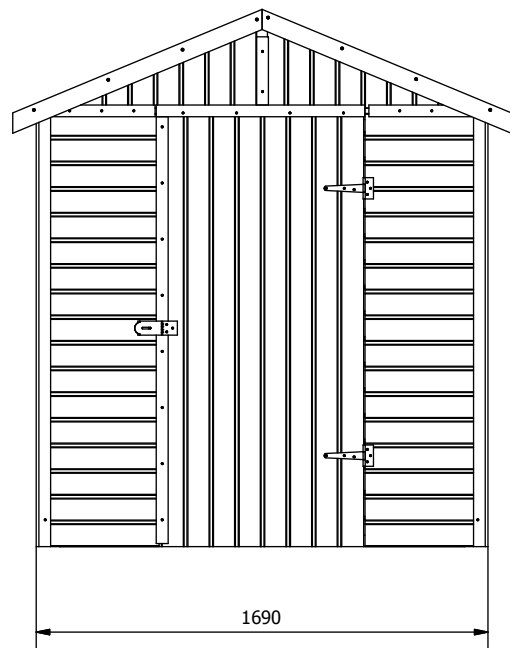
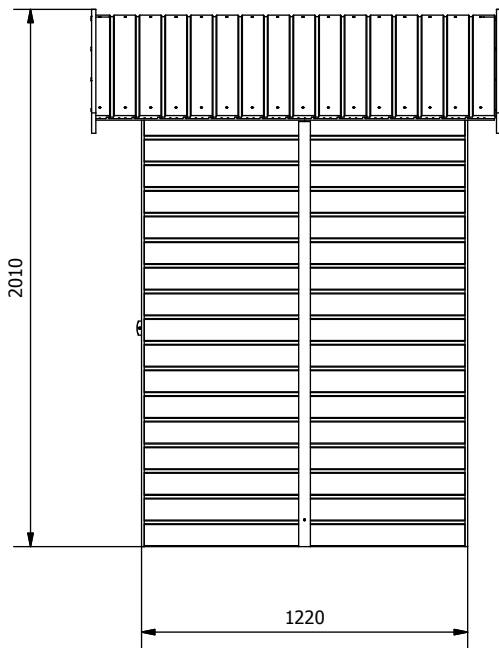
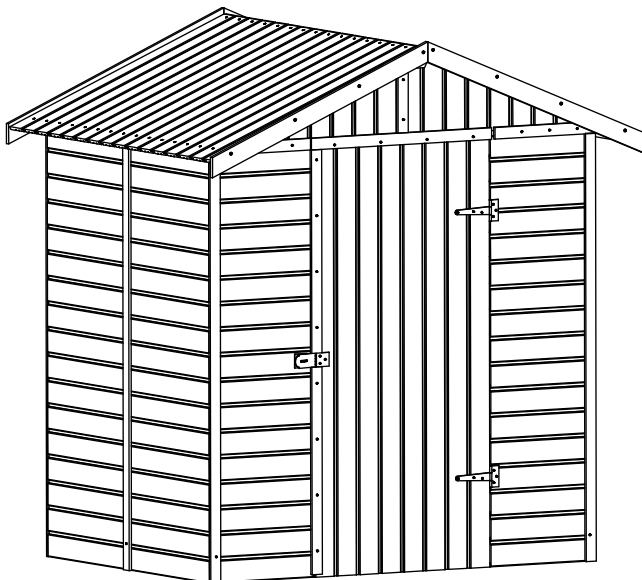


Instrukcja montażu

Domek SUZI



LISTA CZĘŚCI			
ELEMENT	ILOŚĆ	NR CZĘŚCI	OPIS
1	4	Ściana boczna	600x1640
2	2	Ściana tylna	800x1640
3	2	Ściana frontowa - z otworem drzwiowym	800x1640
4	2	Szczyt - prawy	337x830
5	2	Szczyt - lewy	337x830
6	2	Podest	800x1130
7	1	Drzwi	760x1630
8	1	Kalenica	40x70x1490
9	2	Wspornik dachu	40x40x1490
10	28	Deska dachu	16x90x1000
11	4	Deska dachu końcowa	16x40-50x1000
12	4	Wiatrownica	
13	kpl	Zestaw listew maskujących	
A	6	Śruba zamkowa z podkładką i nakrętką	6x100
B	81	Wkręt do drewna	4x70
C	64	Wkręt do drewna	3,5x40
D	60	Wkręt do drewna	3,5x30
E	12	Wkręt do drewna	3x20
F	4	Wkręt do drewna	3x12
G	1	Wrzeczki	
H	2	Zawias	

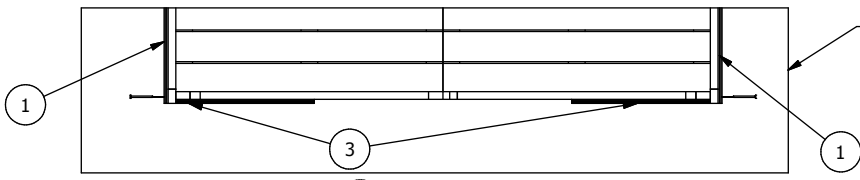


Uwaga!!!

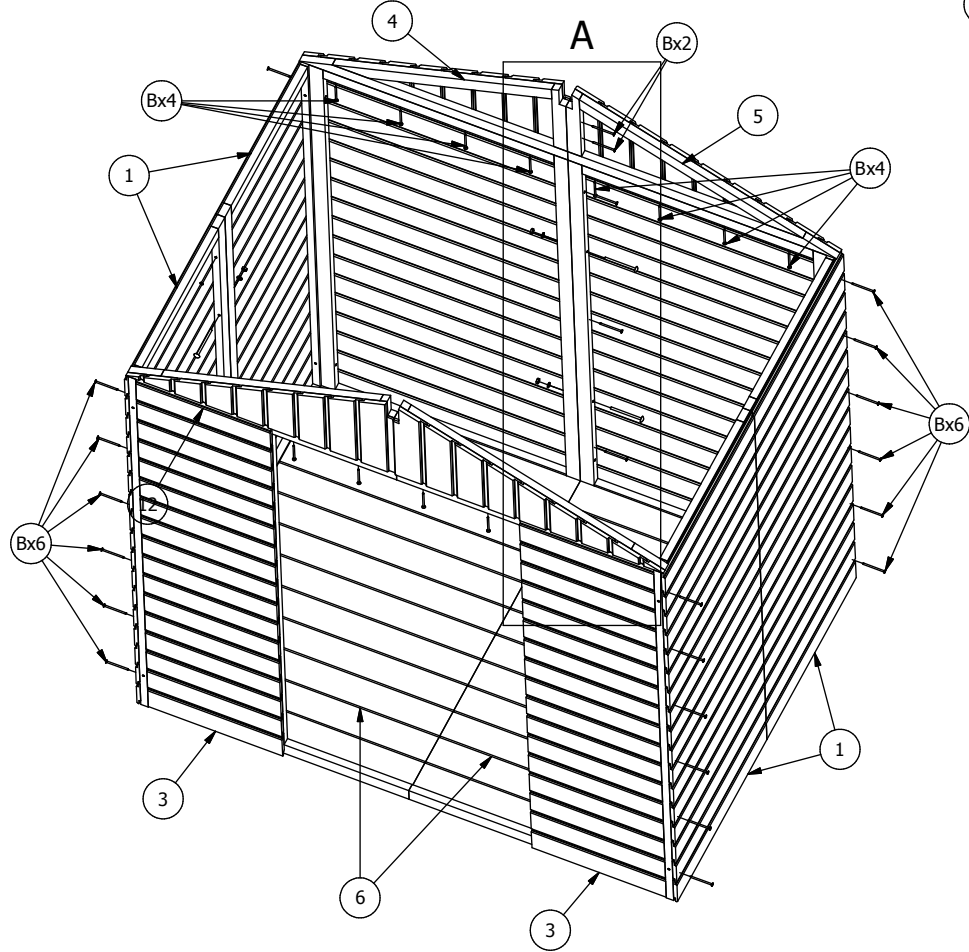
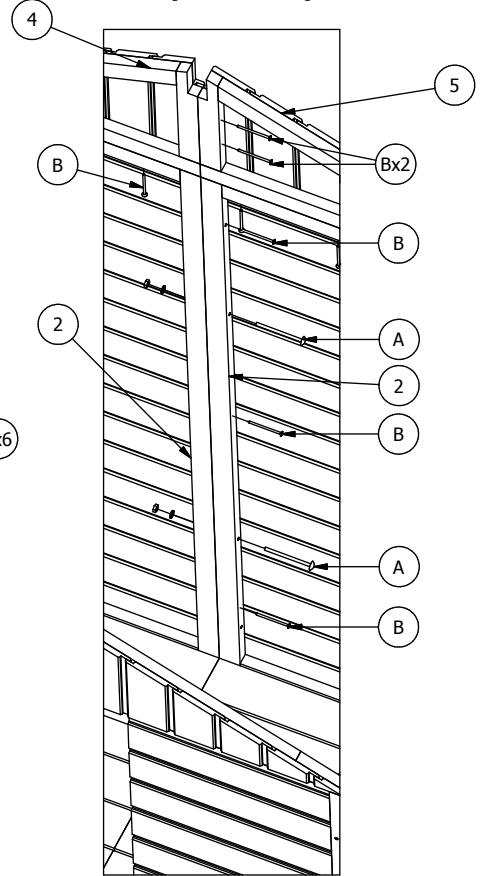
1. Rozpocząć od ułożenia na wypoziomowanej powierzchni dwóch elementów podestu (6)!!!
2. Następnie elementy ścian bocznych (1) oraz elementy ścian tylnych (2) skręcamy ze sobą od wewnątrz śrubami (A) oraz wkrętami (B)!!!
3. Elementy szczytów (4) oraz (5) skręcamy ze sobą od wewnątrz wkrętami (B) oraz ze ścianą tylną oraz frontową wkrętami (B), również od wewnątrz.
4. Ściany boczne (1) ze ścianami tylnymi (2) oraz frontowymi (3) skręcamy od zewnątrz w narożnikach wkrętami (B)!!!

UWAGA!!!

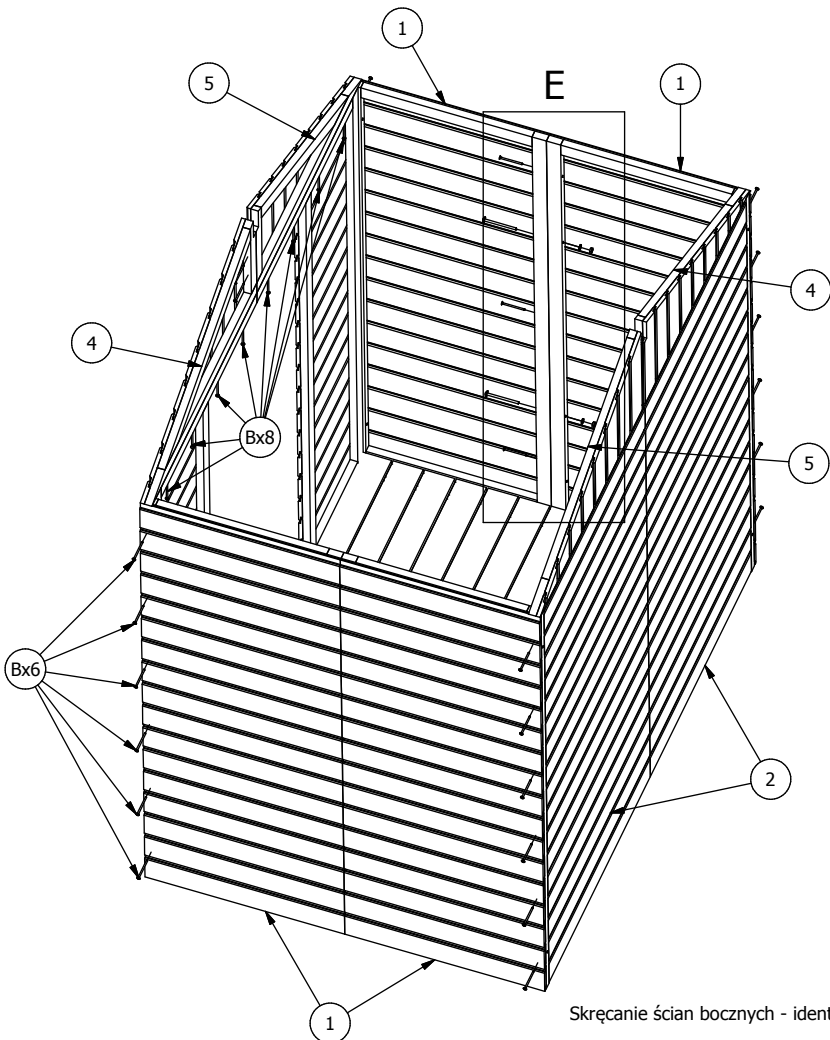
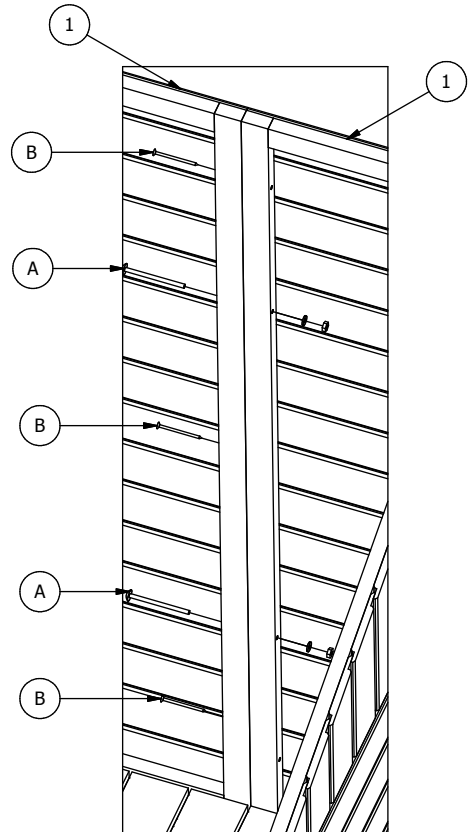
Ściany frontowe (3) i tylne (2) należy montować POMIĘDZY ścianami bocznymi (1)!
Wszystkie ściany montujemy DOKOŁA podestu (6) - ściany nie stoją na podestu!



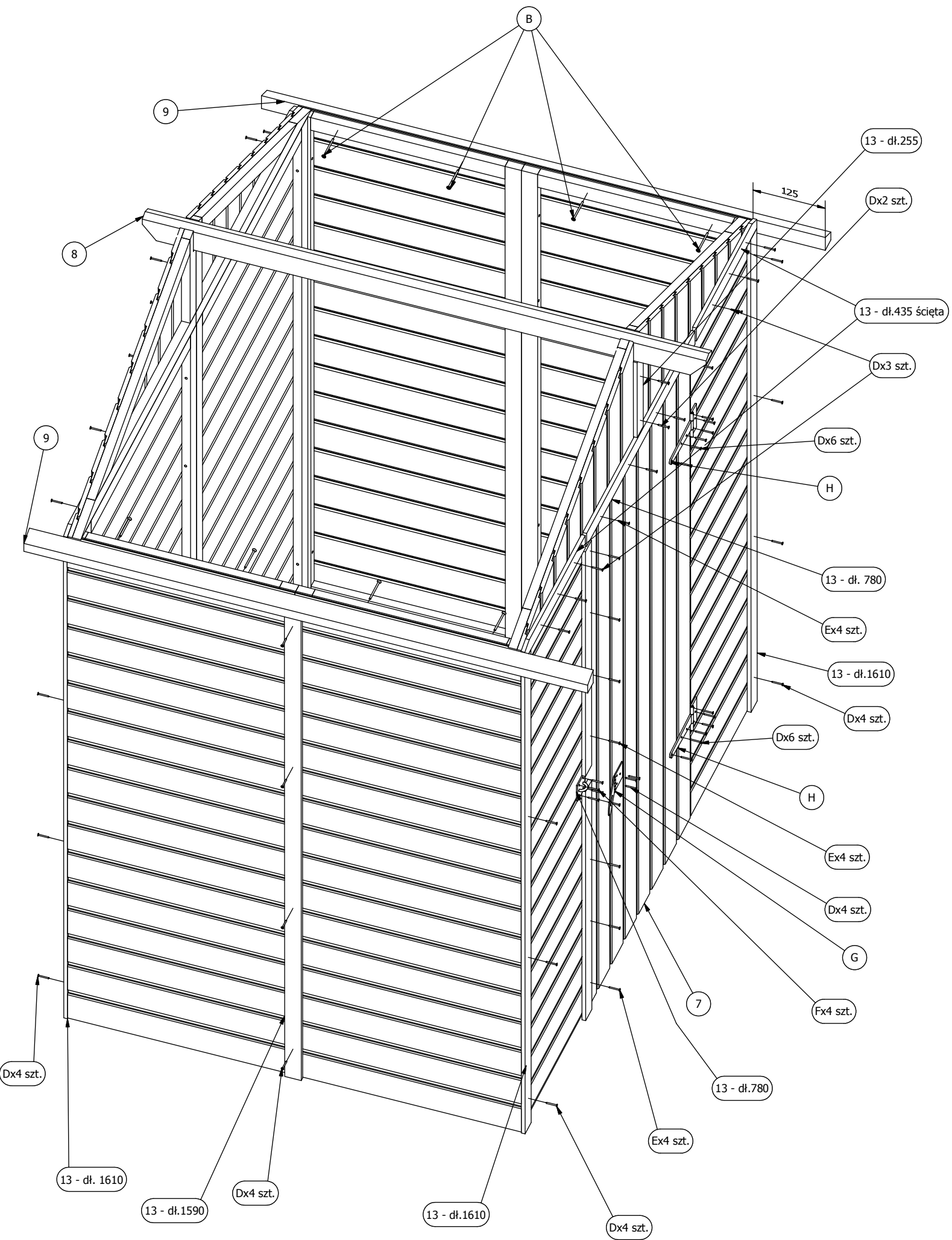
A (1 : 10)

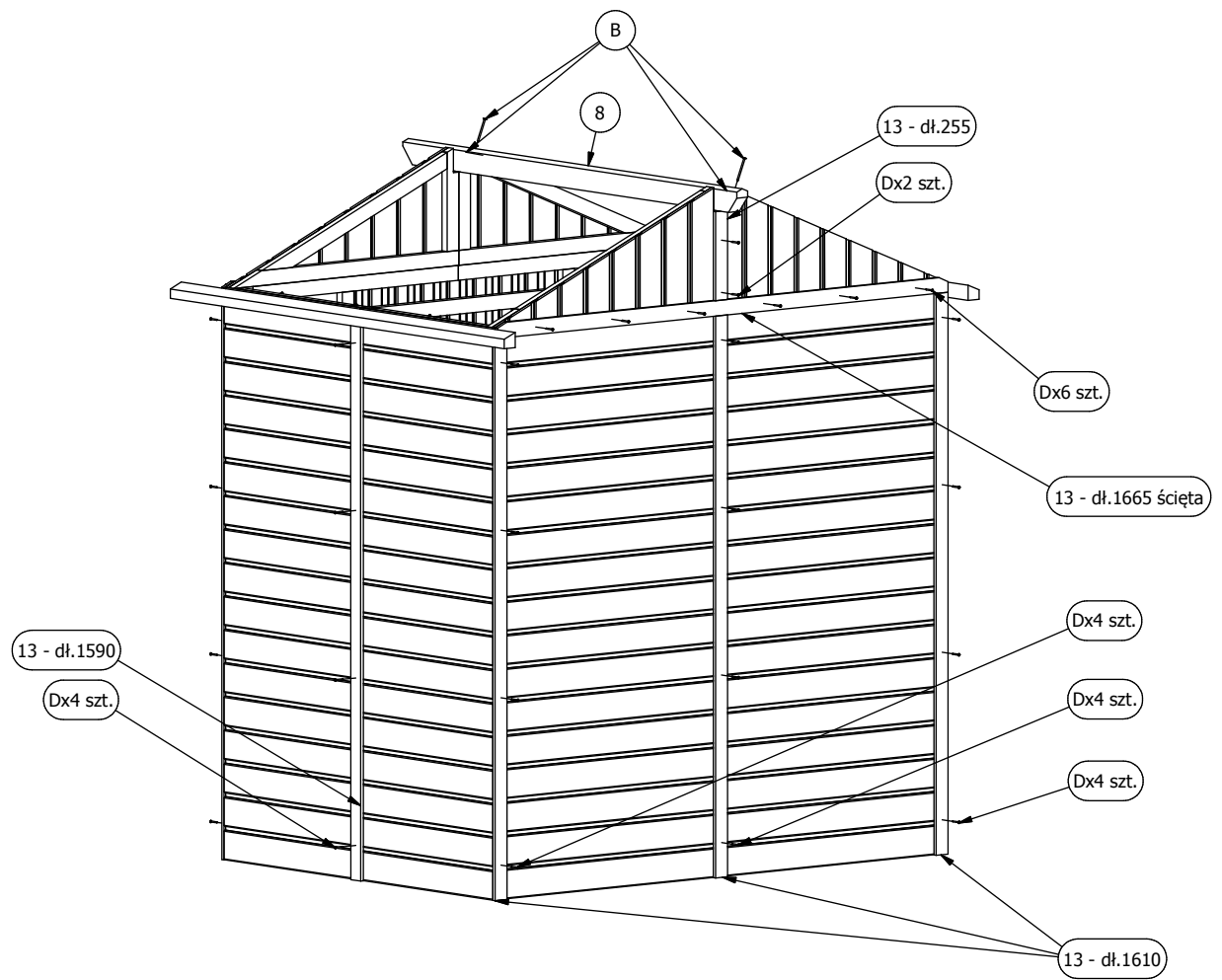


E (1 : 8)



Skrećanie ścian bocznych - identycznie zarówno z lewej jak i z prawej strony domku





UWAGA!!! Dach domku należy pokryć papą (brak w zestawie) w celu zabezpieczenia drewna przed wilgocią!!!

