

Huśtawka / Schaukel

MEWA

PL - Instrukcja użytkowania

DE - Gebrauchsanweisung



ART. NR 2225214180

L 232 x B 235 x H 215



SOBEX Sp. z o. o.
Ul. Poznańska 62 Trzebiech
66-530 Drezdenko
www.sobex.com.pl

"WAŻNE, instrukcję zachować na przyszłość: PRZECZYTAJ UWAŻNIE"
Bitte bewahren Sie die Montageanleitung auf.

DE
MONTAGEANLEITUNG

Gestell für Mewschaukel

	Bezeichnung	Ma ße	Stück
1	Pfosten für Ständer	9x9x227cm	4
2	Seiteunterbrett	3,5x15x130cm	2
3	Seiteobebrett	3,5x15x59cm	2
4	Streben	3,5x9x66cm	2
5	Schaukelbalken	4,5x15x232cm	1
6	Schutzbrett	3,5x15x232cm	1
A	Schraube mit U-Scheibe, Mutter und Hutmutter	Ø8x150mm	2
B	Schraube mit U-Scheibe, Mutter und Hutmutter	Ø8x110mm	16
C	Schraube mit U-Scheibe, Mutter und Hutmutter	Ø8x90mm	6
D	Schaukelhalter	Ø10x140mm	2
F	Holzschraube	Ø5x70mm	6

Bank für Mewschaukel

	Bezeichnung	Ma ße	Stück
1	Rückenlehne	67x160cm	1
2	Sitz	58x160cm	1
3	Armlehnensteg	3,5x9x33cm	2
4	Armlehne	3,5x9x62cm	2
E	Schaukelschellen	Ø6 - 6cm	4
F	Holzschraube	Ø8x70mm	4
G	Schraube mit U-Scheibe, Mutter und Hutmutter	Ø8x45mm	6
H	Schraube mit Augenendung	Ø10x90mm	4
J	Kettenglieder	106,5cm	2
K	Kettenglieder	127,5cm	2
L	Schaukelschellen	Ø10 - 10cm	2

GEBRAUCHSANLEITUNG

Die Aufstellung sollte auf einer ebenen Fläche (z.B.: Rasen, Sand) mindestens 2 m von anderen Aufbauten oder Hindernissen, wie z.B. Zaun, Garage, Haus, ausladende Zweige, Wäscheleinen oder Netzleitungen, erfolgen. Das Schaukel darf nicht über Beton, Asphalt oder sonstigen harten Oberflächen installiert werden dürfen. DAS SCHAUKEL IST STANDSICHER ZU BEFESTIGEN! Die Standkonstruktion der Schaukel ist auf etwaige Beschädigungen und Fäulnisbefall zu kontrollieren. Einmal jährlich sind die Grundkonstruktion und die Schraubverbindung auf Stabilität und festen Sitz zu überprüfen. Kettenglieder, Seile und anderes Zubehör sind auf Anzeichen von Verschleiß zu prüfen und ggf. auszutauschen. Stellen Sie hierbei nicht zu reparierende Fehler fest, sind Sie verpflichtet das Schaukel aus dem Verkehr zu ziehen. Aus Sicherheitsgründen empfiehlt es sich die Spielanlage laufend zu kontrollieren, mindestens alle zwei Wochen einmal. NICHT-EINHALTUNG DER O.G. PUNKTE BIRGT GROßE UNFALLGEFAHR.

Für die Montage werden außerdem benötigt: Ringschlüssel, Schraubenzieher.
Wir wünschen Ihnen bei der Benutzung unserer Produkte viel Vergnügen.

ACHTUNG! Einsatzbereich: Privater, häuslicher Bereich. Gerät nur im Freien benutzen.

Bitte bewahren Sie die Montageanleitung auf.



MONTAGEANLEITUNG

ACHTUNG! Beim Ausschuchen des Stellplatzes für die Schaukel sollten Sie alle Details aus der Gebrauchsanleitung beachten!

ACHTUNG! Zur Montage der Schaukel werden 2 erwachsene Personen benötigt.

ACHTUNG! Bitte unbedingt die beiliegenden Zeichnungen beachten.

- Pfosten (1) und Seitenbrett(2) werden mit Schrauben(3) **verbunden**.
- Der Beschlag (D) wird am Schaukelbalken (5) montiert.
- Der Schaukelbalken (5) wird mit den Pfosten (1) mit Streben der Schrauben (A) verbunden.
- Die Diagonalschalen (4) werden mit Schrauben (C) **befestigt**.
- Das obere Schutzbrett (6) wird aufgelegt und mit Schrauben befestigt (F).
- Die Bank wird gemäß Zeichnung 6 und 7 montiert.
- Die Bank wird am Gestell aufgehängt.
- Anschließend müssen alle Schraubenverbindungen und die gesamte Schaukel auf Ihre Stabilität überprüft werden.

Schaukelschellen A
4 Stück



Schaukelschellen B
2 Stück



PL
INSTRUKCJA MONTA U

STELA MEWY

	Spis cz. ci	Wymiar	Szuki
1	Słupy	9x9x227cm	4
2	Deska boczna - dolna	3,5x15x130cm	2
3	Deska boczna - górna	3,5x15x59cm	2
4	Zastrza	3,5x9x66cm	2
5	Belka	4,5x15x232cm	1
6	Deska górna	3,5x15x232cm	1
A	rub a z podkłdk i nakr tk	Ø8x150mm	2
B	rub a z podkłdk i nakr tk	Ø8x110mm	16
C	rub a z podkłdk i nakr tk	Ø8x90mm	6
D	czniki metalowe	Ø10x140mm	2
F	Wkr ty do drewna	Ø5x70mm	6

AWKA MEWY

	Spis cz. ci	Wymiar	Szuki
1	Oparcie (waga ok. 13 kg.)	67x160cm	1
2	Siedzisko (waga ok. 13 kg.)	58x160cm	1
3	Podpórka podkietnika	3,5x9x33cm	2
4	Podkietnik	3,5x9x62cm	2
E	Karabi czyk A	Ø6 - 6cm	4
F	Wkr ty do drewna	Ø5x70mm	4
G	rub a z podkłdk i nakr tk	Ø8x45mm	6
H	rub a z oczkiem	Ø10x90mm	4
J	a cuch	106,5cm	2
K	a cuch	127,5cm	2
L	Karabi czyk B	Ø10 - 10cm	2

Karabi czyk A
4 szt.



Karabi czyk B
2 szt.



Instrukcja u tkowania

Rozstawienia hu tawki mo na dokona tylko na pñskiej powierzchni np. trawnik lub piasek co najmniej 2 m od innych obiektów, takich jak np.: dom, gara , pót, linka do zawieszania prania, zwiag ce gaj zie, kable elektryczne, droga wjazdowa itp. Hu tawka nie mo e by ustawiona na betonie, asfalcie i innej twardej powierzchni. Obszar strefy bezpiecze stwa powinien by pokryty piaskiem, drobnym wirem lub innymi materiałmi jagodz cymi upadek (wysoko swobodnego upadku rt00 cm). **HU TAWKA MUSI BY ZAMOCOWANA W SPOSÓB STABILNY!** Konstrukcja musi by sprawdzana pod wzgl dem mo liwych uszkodze lub murszenia i butwienia drewna. Zaleca si malowanie drewna kolorowymi impregnatami minimum raz na 3 lata. W trudnych warunkach klimatycznych malowanie nale y przeprowadza cz cie. Raz w roku, nale y przeprowadza inspekcj hu tawki sprawdzaj c stan jej podstawowych cz ci, stabilno ci oraz wytrzymaó ci póy czce rubowych, ya cuchy, ruby oraz inne akcesoria musz by skontrolowane pod k tem ich zu ycia lub uszkodzenia i wymienione w razie potrzeby. Je li zostan znalezione jakiegokolwiek uszkodzenia, których nie mo na naprawi nale y hu tawk cąkwicie wycofa z u tkowania. Wszystkie cz ci metalowe musz by naoliwione. Dodatkowo zaleca si dokonywa kontroli hu tawki na bie co przynajmniej raz na dwa tygodnie. NIEPRZESTRZEGANIE WW. ZALECE STWARZA NIEBEZPIECZE STWO WYPADKU!

WA NE!

Do monta u potrzebny jest klucz nasadowy i rubokr t.
Wszelkie cz ci zamiennie dost pne s u producenta hu tawki.

Producent nie zakłada fundamentowania produktu ze wzgl na jego du mas oraz stabilno .
Prosz pozostawi INSTRUKCJ w celu pó niejszego wykorzystania.

yczymy Pa stwu wiele przyjemno ci podczas korzystania z naszych produktów.



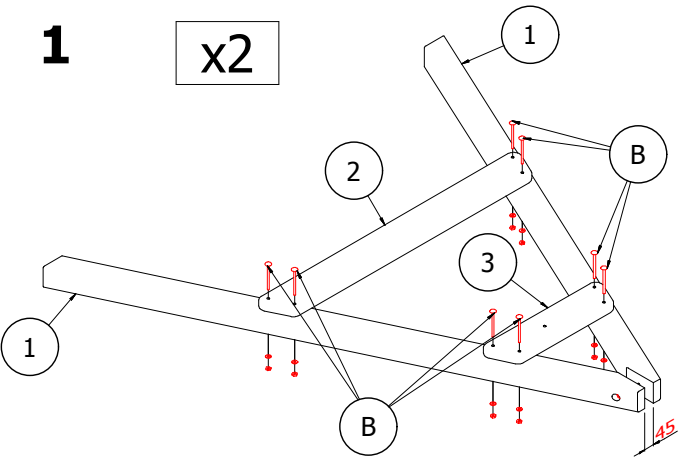
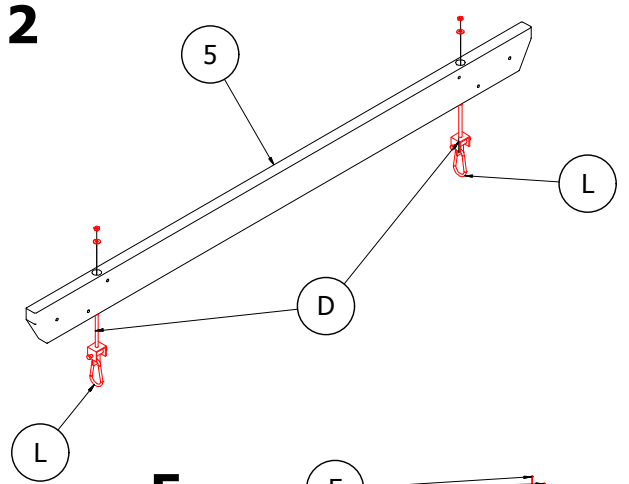
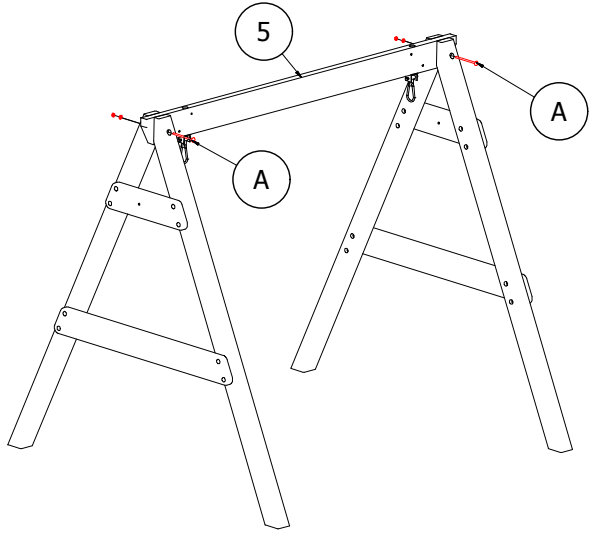
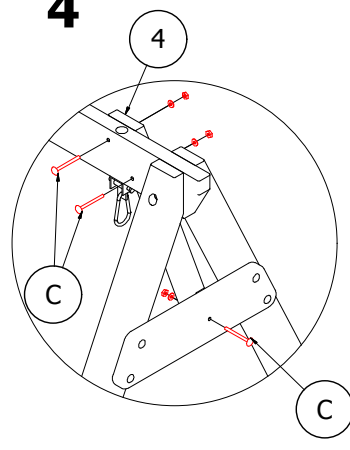
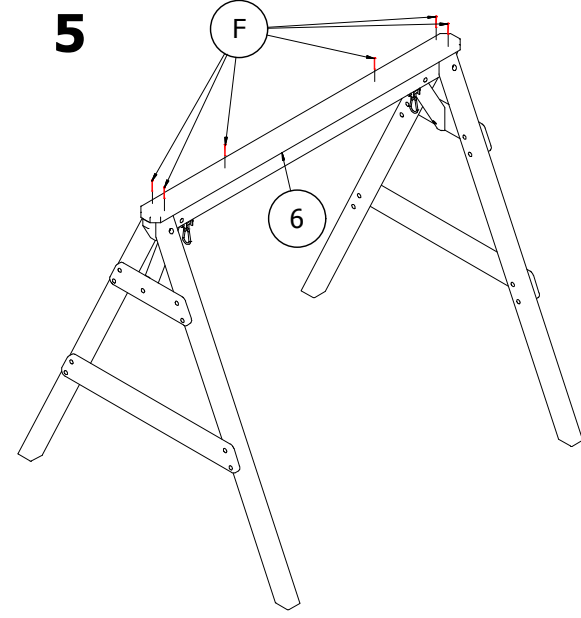
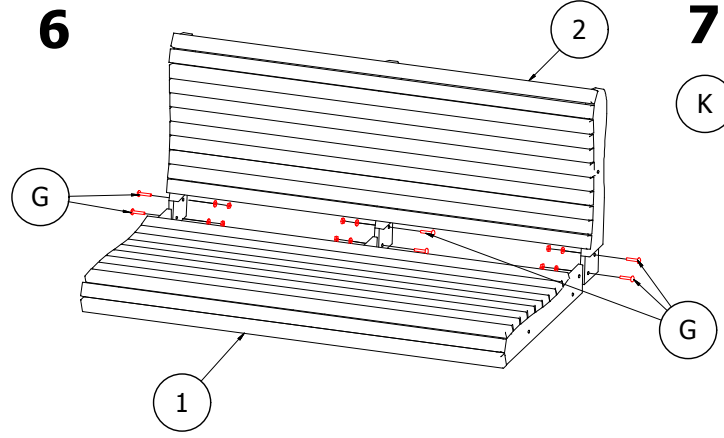
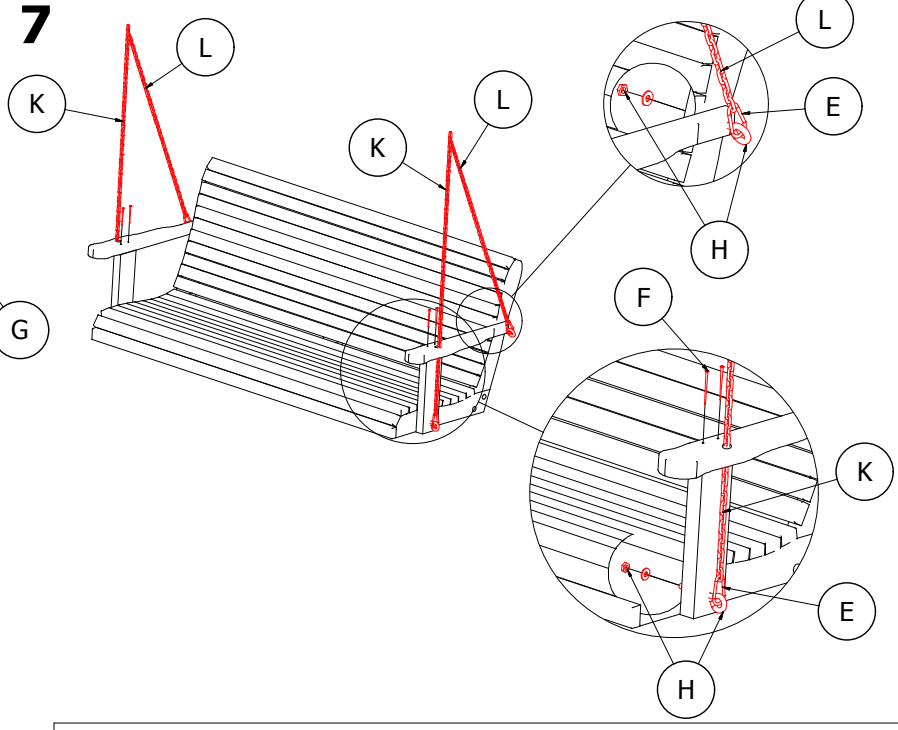
Instrukcja monta u

WUAGA! Przygotuj odpowiednio miejsce na hu tawk zgodnie z instrukcj u tkowania.

WUAGA! Monta u musz dokonywa 2 dorosó osoby.

WUAGA! Patrz na zaó czone rysunki!

- Póy cz sýpy (1) i boczne listwy (2) i (3) rubami (B)
- Okucie (D) zamontuj w belce (5)
- Póy cz belk (5) ze sýpami (1) za pomoc rub (A)
- Zamocuj zastrzaj (4) rubami (C)
- Najó desk góm (6) i umocuj rubami (F)
- Zmontuj áawk zgodnie z rysunkiem 6 i 7
- Zawie áawk na stela u
- Sprawd póy czenia rubowe i stabilno hu tawki .

1**x2****2****3****4****5****6****7****8**