

Instrukcja montażu podestów TOSCANIA

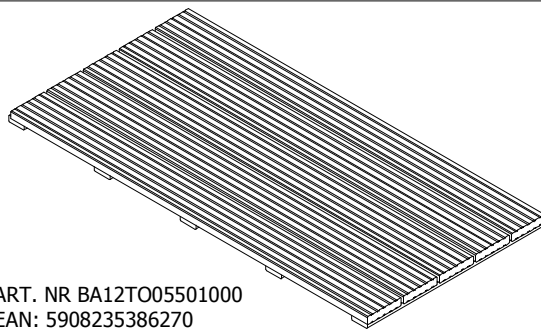
Drewno jest produktem naturalnym, dlatego też różnice w kolorze, fakturze i układzie sęków oraz niektóre właściwości, jak np. skrzywienie, zwichrowanie czy wybrzuszanie są nie do uniknięcia. W przypadku produktów z litego drewna tych właściwości nie da się całkowicie wyeliminować.

Potrzebne narzędzia:

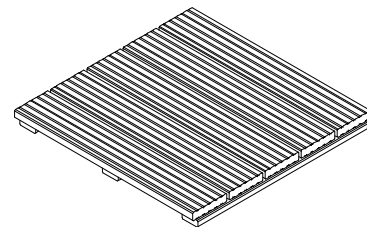
Do montażu podestów potrzebne będą następujące narzędzia i urządzenia:
 - taśma miernicza - poziomica - ołówek - wkiel - wyznarko lub piła tarczowa
 - wkrętarka - wiertarka udarowa - zagęszczarka (podłoże gruntowe).

Potrzebne akcesoria:

- żwir - tkanina antychwastowa - bloczki betonowe - kątowniki
 - kliny dystansowe - podkładki dystansowe z tworzywa sztucznego
 - wkręty nierdzewne - impregnat do drewna



ART. NR BA12TO05501000
 EAN: 5908235386270



ART. NR BA12TO05505000
 EAN: 5908235386287

1. Przygotowanie podłoża

Teren, na którym mamy zamiar układać deski tarasowe bądź gotowe podesty, musi być równy i stabilny. Woda deszczowa powinna mieć możliwość szybkiego i całkowitego odpłynięcia, żeby pod konstrukcją nie tworzyły się kałuże. Podpory muszą być wystarczająco odporne na ściskanie i nie mogą zostać wciśnięte w podłoże pod ciężarem konstrukcji. Podestów nie wolno umieszczać bezpośrednio na fundamentach, powinny znajdować się na pośredniej warstwie grubości 3-5mm (z tworzywa sztucznego), odpornej na czynniki atmosferyczne.

Rodzaje podłoża:

• Podłoże gruntowe:

Jeżeli podest ma być montowany na gruncie należy odpowiednio przygotować teren. Pierwszy krok polega na pokryciu powierzchni grubą zagęszczoną warstwą (ok 10 cm) żwiru w celu lepszego odprowadzenia wody. Na tak przygotowane podłoże należy położyć tkaninę antychwastową, zapobiegającą rozwojowi roślin pod deskami. Nie należy zapominać o lekkim spadzie (1-2%). Podest rozłożony na takim podłożu może pracować nierównomiernie, powodując nierówność powierzchni tarasu. Dlatego zaleca się okresowe wyrównanie podłoża.

• Podłoże podłogowe:

Konstrukcja nośna na której będziemy układać podesty powinna być delikatnie nachylona, aby zapobiec zatrzymywaniu się wody na podestach (1-2%). Spadek musi przebiegać wzdłuż desek w kierunku od ściany budynku. Podesty powinny znajdować się na pośredniej warstwie o grubości 3-5 mm (np. z tworzywa sztucznego) odpornej na czynniki atmosferyczne.

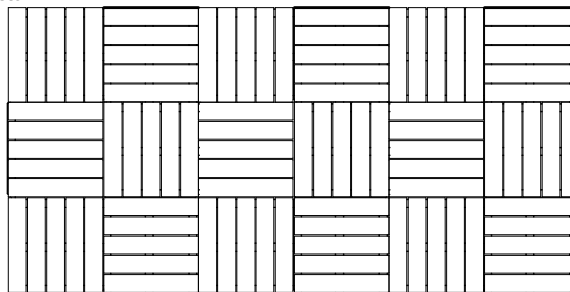
2. Układanie podestów

Mocowanie podestów należy rozpocząć od odpowiedniego rozplanowania powierzchni (np. szkic odręczny) w celu jak najlepszego dopasowania i minimalizacji kosztów budowy tarasu. Należy zwrócić również uwagę na szerokość powierzchni, którą chcemy pokryć podestami. Powinniśmy ją zmierzyć w dwóch kierunkach układania podestów tak by ustalić ewentualne docięcia ostatnich podestów. Należy tak dopasować długość i szerokość zabudowywanej powierzchni, aby docięcia wykonywać w szczylinie pomiędzy deskami lub za ryglem, do którego montowane są łąty podestu (rys. 3). W przypadku zwięzania/skracania podestów, konieczne jest wcześniejsze wyjęcie z podestu łączników metalowych tak aby nie uszkodzić zębów piły. Miejsce przecięcia zabezpieczyć odpowiednim impregnatem. Montaż tarasu zaczynamy od strony domu. Pierwszy rząd podestów należy wyrównać za pomocą poziomicy i oddalić o ok. 10 mm od ściany (rys.2).

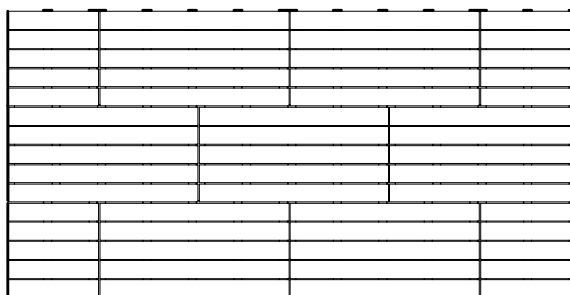
Zaletą tego typu podestów jest, to że można je układać na niewykończonej płycie balkonowej zamiast płytek lub przykryć podestami stare płytki balkonowe o wątpliwych już walorach estetycznych. Takie wykończenie, mimo iż nie jest trwałe przymocowane do powierzchni (balkonu, tarasu), jest stabilne. Jego montaż i demontaż przebiega szybko i sprawnie.

Przykłady ułożenia podestów

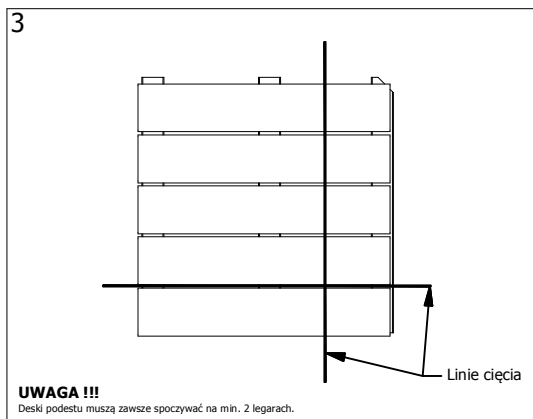
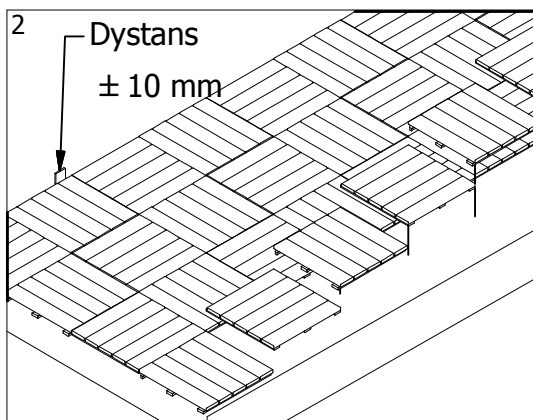
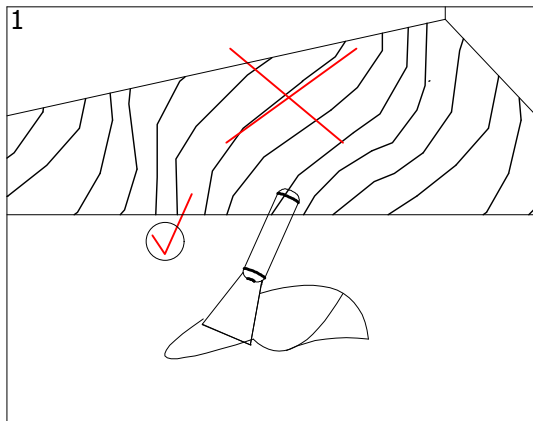
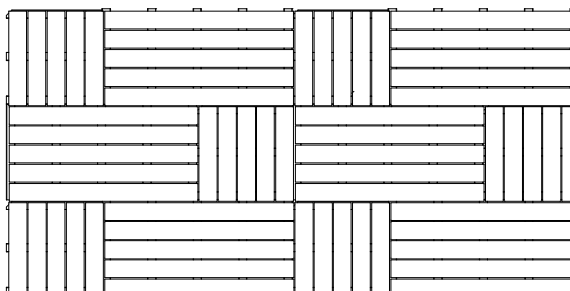
A.
 Podest 50x50



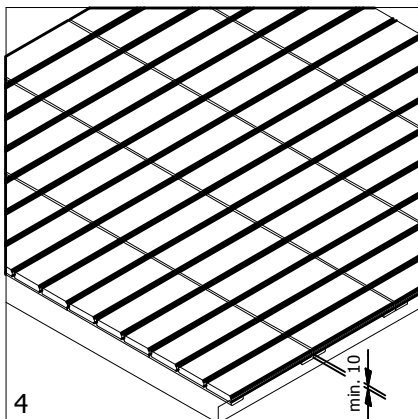
B.
 Podest 50x100



C.
 Podest 50x50
 Podest 50x100



UWAGA !!!
 Deski podestu muszą zawsze spoczywać na min. 2 legarach.



4. Obrzeże tarasu

Obrzeże tarasu można wykonać poprzez obłożenie deskami tarasowymi i przykręcenie ich za pomocą wkrętów ze stali nierdzewnej. Obrzeże tarasu można wykonać również przy użyciu innego materiału, np. kamień. Należy pamiętać przy tym o pozostawieniu szczeliny dylatacyjnej przynajmniej 1 cm (rys.4).

5. Pielęgnacja i zasady użytkowania drewnianych tarasów

Aby cieszyć się pięknym tarasem przez długie lata należy odpowiednio o niego zadbać i przestrzegać poniższych zaleceń dotyczących konserwacji i czyszczenia.

Taras nie może być użytkowany w obuwiu z ostro zakończonymi twardymi obcasami. Należy unikać korzystania z tarasu bez obuwia - drzazgi i zadziory drewna mogą spowodować obrażenia.

Codzienna pielęgnacja polega na usuwaniu liści, piasku i innych zanieczyszczeń z tarasu, w tym również przedmiotów metalowych (np. kapsli). Zanieczyszczenia mogą powodować przebarwienia i uszkodzenia powierzchni tarasu.

Do czyszczenia nie używać myjek ciśnieniowych (rys.5) - prowadzi to do usunięcia wszystkich powłok ochronnych.

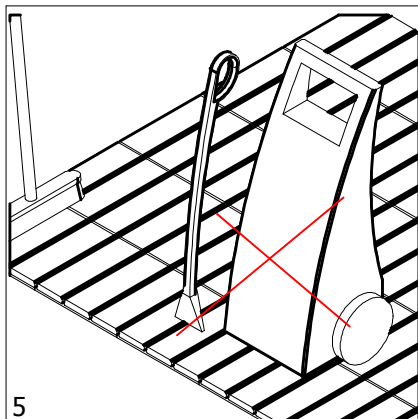
Gruntowne czyszczenie należy wykonać za pomocą wody i odpowiednich narzędzi szczotkujących (miękkich, rys.5). Szczególnie ważne jest czyszczenie szczelin pomiędzy deskami i ryfli w deskach, gdyż osadzający się w nich brud prowadzi do tamowania wilgoci. Wykwitły żywicy należy zmyć terpentyną.

W okresie zimowym należy odśnieżać taras. Nie wolno stosować soli, ani innych środków chemicznych. Długotrwałe zaleganie śniegu i powolne topnienie może powodować degradację powierzchni impregnatu nałożonego na deski, powodującą takie skutki jak łuszczenie, odparzenie, wymywanie powierzchni impregnatu.

Ze względu na obniżoną wilgotność powietrza w okresie zimowym, a co za tym idzie przesuszenie drewna (kurczenie się), po sezonie zimowym należy sprawdzić i ewentualnie dokręcić poluzowane wkręty.

Należy umożliwić powierzchni tarasu szybkie i całkowite wysychanie.

Zaleca się, nie rzadziej niż raz w roku, (a w przypadku obiektów użyteczności publicznej - odpowiednio częściej) gruntowną konserwację powierzchni tarasu, polegającą na dokładnym oczyszczeniu jego powierzchni, osuszeniu i odświeżeniu poprzez naniesienie ochronnej powłoki. Do konserwacji tarasu można używać impregnatów przeznaczonych do nanoszenia na gatunek drewna, z którego został wyprodukowany taras. Przed konserwacją należy wykonać „próbę” w niewidocznym miejscu.



Zakres wyłączony z gwarancji:

- Uszkodzenia powstałe w wyniku zdarzeń losowych lub innych okoliczności niezależnych od producenta
- Wady wynikające z montażu, konserwacji lub eksploatacji desek tarasowych w sposób niezgodny z Instrukcją Montażu
- Wady wynikające z niewłaściwych warunków transportu lub przechowywania
- Widoczne wady zamontowanych desek; deski z widocznymi wadami należy zwrócić do Sprzedawcy przed ułożeniem, w celu wymiany na nowe
- Naturalne różnice kolorystyczne lub strukturalne, które mogą wystąpić w obrębie danego gatunku, sortu lub partii produkcyjnej
- Różnice w grubościach oraz szerokościach desek mniejszych niż 10% wymiarów katalogowych, a wynikające z właściwości higroskopijnych drewna
- Uszkodzenia desek (także zarysowania) wywołane działaniem czynników zewnętrznych, w tym mechanicznych np. twardych lub ostrych przedmiotów, pazurów zwierząt, przesuwaniami przedmiotów po deskach
- Zmiany barwy drewna, w tym szarzenie desek wynikające z naturalnego starzenia się materiału drzewnego, działania promieni UV, czynników atmosferycznych, oraz nieodpowiedniej konserwacji.
- Zmiany wizualne desek na skutek wykwitów żywicy oraz soli mineralnych
- Wykrzywianie oraz wypaczanie się desek w wyniku zmian warunków atmosferycznych
- Wypadanie sęków, pęknięcia desek oraz tworzenie się drzazg na powierzchni desek
- Przebarwienia elewacji oraz innych elementów sąsiadujących z deskami tarasowymi, będące efektem wypłukiwania się impregnatu
- Zmiany spowodowane działaniem tłuszczu, czynników chemicznych lub biologicznych
- Wady i uszkodzenia (z którymi Klient zapoznał się przy odbiorze produktu) z powodu których obniżono cenę